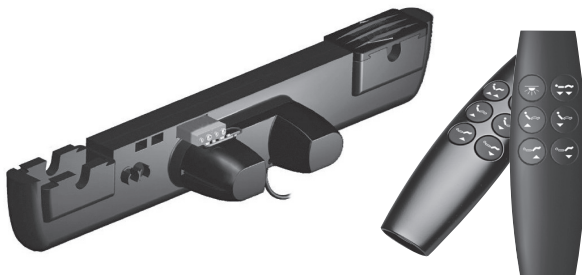


<b>DE</b>	<b>Wichtige Hinweise zur Motorbedienung</b> 2-motorig, Funk-Handsender V-Mat-Basic	<b>2</b>
<b>ES</b>	<b>Informacion importante para el funcionamiento del motor</b> 2-Motores, control remoto sin cable V-Mat-Basic	<b>6</b>
<b>FR</b>	<b>Information importante sur la commande du moteur électrique</b> Double moteur électrique, télécommande V-Mat-Basic	<b>10</b>
<b>GB</b>	<b>Important information for motor operation</b> 2-motors, wireless remote control V-Mat-Basic	<b>14</b>
<b>IT</b>	<b>Avvertenza importante per l'azionamento del motore</b> Radiotrasmettitore portatile V-Mat-Basic per 2 motori	<b>18</b>
<b>NL</b>	<b>Belangrijke informatie over de bediening van de elektromotor</b> Dubbele elektromotor, draadloze afstandsbediening V-Mat-Basic	<b>22</b>
<b>PL</b>	<b>Ważne informacje dotyczące użytkowania napędu</b> 2-silnikowego z pilotem bezprzewodowym V-Mat-Basic	<b>26</b>



<b>Achtung!</b>	Bitte <b>vor</b> Inbetriebnahme der motorischen Verstellung unbedingt <b>alle</b> Transportsicherungsbander entfernen.
<b>Atencion!</b>	<b>Antes</b> de poner el motor en funcionamiento, por favor, asegúrese de que <b>todas</b> las sujeciones o bridas del transporte se hayan quitado.
<b>Attention !</b>	Retirez <b>toutes</b> les bandes de sécurité de transport <b>avant</b> la mise en service du moteur électrique.
<b>Attention!</b>	<b>Before</b> putting the motor into operation, please ensure <b>all</b> transport and safety belts are removed.
<b>Attenzione!</b>	<b>Prima</b> dell'azionamento del sistema di regolazione motorizzato rimuovere assolutamente <b>tutti</b> i nastri di fissaggio per il trasporto.
<b>Let op!</b>	Verwijder <b>alle</b> transportbanden <b>voordat</b> u de elektromotor in gebruik neemt.
<b>Uwaga!</b>	<b>Przed</b> uruchomieniem napędu upewnij się, że wszystkie zabezpieczenia transportowe zostały usunięte.

## Sicherheitshinweise

### Warnung - Gefahren durch Strom!



- Trennen Sie vor In- und Außerbetriebnahme, Wartung oder Reinigung das Gerät vom Versorgungsnetz, um elektrische Schläge auszuschließen.
- Zerlegen Sie die Geräte keinesfalls selbst, sondern bringen Sie sie bei erforderlichen Wartungs- und Reparaturarbeiten zum Kundendienst. Bei unsachgemäßem Zusammenbau drohen Stromschlag- und Brandgefahr.
- Das Gerät darf keinesfalls in beschädigtem Zustand, mit beschädigter Leitung oder Stecker betrieben werden. Beschädigte Teile sind sofort auszutauschen.
- Das Gerät darf keinesfalls kurzgeschlossen werden. Ein Kurzschluss kann zu übermäßigem Stromfluss, Überhitzung und Verbrennungen führen.

### Warnung - Allgemeine Gefahren!



Verletzungsgefahr durch Einklemmen

- Deshalb Produkt vor Wartung oder Reinigung unbedingt in Grundstellung fahren.

### Vorsicht - Beschädigung von Bauteilen!

- Elektrische Verstellantriebe und damit ausgestattete Produkte sind für einen Dauergebrauch von 2 Minuten bei max. 5 Schaltzyklen pro Minute (Einschaltdauer 10 %) ausgelegt. Darüber hinausgehender Betrieb kann Schäden an Bauteilen verursachen.

### Gebrauchsausschluss



Der Funksender darf nicht eingesetzt werden:

- mit einem Medizinprodukt oder eingebaut in ein Medizinprodukt,
- in einer Umgebung, in der mit dem Auftreten von entzündlichen oder explosiven Gasen oder Dämpfen (z.B. Anästhetika) zu rechnen ist,
- in feuchter Umgebung, im Freien,
- in Applikationen, die in Waschstraßen gereinigt werden,
- zum Heben und Senken von Lasten im handwerklichen und industriellen Einsatz oder im häuslichen Gebrauch.

### Spezifische Sicherheitshinweise



Die folgenden Sicherheitshinweise dienen zu Ihrem Schutz, dem Schutz Dritter sowie dem Schutz des Geräts. Sie sollten sie deshalb bitte unbedingt beachten.

### Betriebsumgebung

- Der Funksender darf nicht direkt mit Feuchtigkeit bzw. Wasser in Berührung kommen. Der Funksender ist nur für trockene Innenräume geeignet.
- Lassen Sie den Funksender bei Wechsel von kalten zu warmen Umgebungen vor der Inbetriebnahme einige Stunden temperieren, sonst können Schäden durch Kondenswasser auftreten.
- Verwenden Sie den Funksender nicht in der Nähe von Geräten, die starke elektromagnetische Felder erzeugen. Die Funktion könnte dadurch gestört werden.
- Vermeiden Sie auch Umgebungen mit direkter Sonneneinstrahlung, starker Hitze, Kälte, Feuchtigkeit oder Nässe.

### Das Gerät

- Überprüfen Sie zuerst, ob das Gehäuse beschädigt ist. Wenn dies der Fall sein sollte, nehmen Sie den Funksender nicht in Betrieb, sondern tauschen Sie ihn bei Ihrem Lieferanten um.

- Aus Sicherheitsgründen ist das eigenmächtige Umbauen und/oder Verändern des Funksenders nicht gestattet. Das Gehäuse des Funksenders - außer zum Batteriewechsel - nicht öffnen, sonst erlischt die Gewährleistung.

### Bedienung

- Der Funksender zeigt nur bei korrekter Inbetriebnahme und Bedienung die korrekte Funktion.
- Dieses Gerät kann von Kindern ab 8 Jahren und darüber sowie von Personen mit verringerten physischen, sensorischen oder mentalen Fähigkeiten oder Mangel an Erfahrung und Wissen benutzt werden, wenn sie beaufsichtigt oder bezüglich des sicheren Gebrauchs des Gerätes unterwiesen wurden und die daraus resultierenden Gefahren verstehen. Kinder dürfen nicht mit dem Gerät spielen. Reinigung und Benutzer-Wartung dürfen nicht von Kindern ohne Beaufsichtigung durchgeführt werden.
- Funksignale können Wände und Decken durchdringen! Benutzen Sie den Funksender nur im gleichen Raum, in dem auch das verstellbare Bett steht!

### Hinweis

- Produkte innerhalb der Gewährleistungsfrist sollten im Bedarfsfall unbedingt zur Reparatur eingesandt werden, da die Gewährleistung für geöffnete Geräte entfällt.

### Während des Betriebes bitte folgendes beachten:

- Achten Sie auf ungewöhnliche Geräusche oder ungleichmäßige Funktion, bei ungewöhnlichem Verhalten ist das System abzustellen.
- Die Geräte dürfen nicht ins Wasser getaucht werden.

Der Motor ist für die Verwendung in elektromotorisch verstellbaren Betten im häuslichen Bereich vorgesehen.

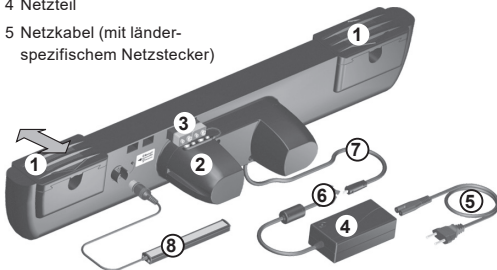
### Das System darf nicht verwendet werden:

- In Umgebungen wo mit dem Auftreten von entzündlichen oder explosiven Gasen/Dämpfen gerechnet werden muss.
- In feuchter Umgebung (Offshore-Anlagen, Meeresbereich), oder im Freien.
- Mit einem Medizinprodukt, bzw. für den Einbau in ein Medizinprodukt
- In Flugzeugen und anderen Luftfahrzeugen
- In Atomkraftwerken

### Übersicht Motor

Er ist für elektromotorisch verstellbare Betten im häuslichen Bereich zu verwenden.

- |   |                            |
|---|----------------------------|
| 1 Verschlussplatten                               | 6 Sekundär-Verbinder       |
| 2 Batterieclips                                   | 7 Sekundär-Zuleitung       |
| 3 Batterie für Notabsenkung                       | 8 Optional LED Lichtleiste |
| 4 Netzteil  |                            |
| 5 Netzkabel (mit länder-spezifischem Netzstecker) |                            |



## Bestimmungsgemäße Verwendung

Der Funksender ist vorgesehen:

- zur Bedienung von Doppelantrieben,
- im Einsatzbereich HOME (Haushaltsbereich).

### Vorsicht



Der Funksender ist nur für die zuvor beschriebenen Anwendungen bestimmt. Eine andere Verwendung ist unzulässig und kann zu Unfällen oder Zerstörung des Gerätes führen. Diese Anwendungen führen zu einem sofortigen Erlöschen jeglicher Garantie- und Gewährleistungsansprüche des Endbenutzers gegenüber dem Hersteller.

## Inbetriebnahme

Netzstecker in die Steckdose stecken

### Batterien einlegen

Legen Sie die mitgelieferten Batterien (2x 1,5V AAA LR03) gemäß der folgenden Abbildungen in das Batteriefach (B) ein. Achten Sie hierbei unbedingt auf die richtige Polung (+/-) der Batterien!

Nachdem die Batterien eingelegt und der Batteriefachdeckel wieder verschlossen wurde ist der Funksender betriebsbereit.



### Einlernen

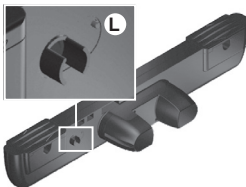
Um die Kommunikation zwischen dem Funk-Handsender und dem Doppelantrieb herzustellen, muss eine Einlernprozedur (Teach-In) durchgeführt werden.

In der Regel wurde die Einlernprozedur bereits von Ihrem Möbelhersteller durchgeführt und Sie können diesen Abschnitt überspringen.

- Setzen Sie den Sender auf Werkseinstellung, indem sie die Tasten ①, ③ und ⑤ gleichzeitig für 8 Sekunden drücken.

- Drücken Sie ca. 1 Sekunde lang die Taste L am Doppelantrieb.

- Drücken Sie jetzt am Funksender gleichzeitig die Tasten ① und ② und halten Sie diese für ca. 10 Sekunden gedrückt.



- Wenn der Einlernvorgang erfolgreich war, bewegen sich Kopf- und Fußteil kurzzeitig zur Bestätigung.

- Wenn der Einlernvorgang nicht erfolgreich war (Kopf- und Fußteil bewegen sich nicht), wiederholen Sie den zuvor beschriebenen Vorgang.



## Einlernen eines zweiten Antriebs (optional)

Der VDB-BASIC erlaubt es bis zu zwei Antriebe gleichzeitig einzulernen und zu verfahren. Nachdem Sie den ersten Antrieb eingelernt haben, nehmen Sie den ersten Handschalter und führen folgende Schritte aus:

- Betätigen Sie am zweiten Antrieb für etwa eine Sekunde die Einlernaste.
- Halten Sie jetzt die Tasten ① und ② des ersten Handschalters solange gedrückt, bis der zweite Antrieb durch kurzes Anfahren der Motoren den Einlernvorgang bestätigt.

Dieser Einlernvorgang kann jetzt auch mit dem zweiten Handschalter vorgenommen werden, wobei nun der zweite Motor als Basis dient.

Durch den wechselseitigen Einlernvorgang verfahren jetzt sowohl der eine als auch der andere Handschalter beide Motoren gleichzeitig.

Diese Funktion kann nur durch zurücksetzen auf Werkseinstellungen und erneutem Einlernen abgeschaltet werden.

Bei dieser Funktion werden die Antriebe nicht synchronisiert. Die Antriebe verfahren lediglich gleichzeitig. Je nach Lastverteilung können sich daher im Laufe der Zeit Unterschiede in der Neigung der einzelnen Rücken- und Beinmotoren ergeben. Fahren Sie in diesem Fall mit der Taste ① alle Motoren komplett nach oben. Die Motoren sollten jetzt wieder parallel verfahren.

## Bedienung

Bevor Sie eine Verstellung vornehmen: Vergewissern Sie sich, dass weder Sie selbst, andere Personen oder Haustiere durch die bewegten Teile der Verstellmechanik gefährdet werden!



### Funk-Handschalter

- 1 Beide Antriebe aufwärts
- 2 Beide Antriebe abwärts
- 3 Rückenverstellung aufwärts
- 4 Rückenverstellung abwärts
- 5 Beinverstellung aufwärts
- 6 Beinverstellung abwärts

1a LED-Licht

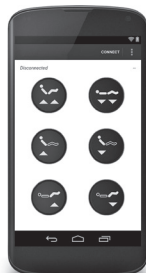


### Die Smartphone-App

Bedienen Sie Ihr Bett direkt mit Ihrem Smartphone. Mit dieser App können Sie unseren Doppelmotor kinderleicht direkt mit Ihrem Smartphone oder Tablet bedienen.

Zur Bedienung des Doppelantriebs per Smartphone oder Tablet muss eine App heruntergeladen werden. Systemvoraussetzung ist Bluetooth 4.0 low energy.

Um wieder den Funk-Handsender zu benutzen, müssen Sie die App schließen oder das Smartphone/Tablet in Standby versetzen.




## Netzfreeschaltung (optional)

Die Netzfreeschaltung reduziert magnetische und elektrische Wechselfelder am Bett. Ab dem Netzteil wird Hochvolt auf 29V Niedervolt transformiert. Zusätzlich wird mit der dritten Leitung ein Ableitstrom erzeugt, der die magnetischen und elektrischen Wechselfelder reduziert.

Abb.: Netzstecker mit Netzfreeschaltung



## Batterie-Notabsenkung

Die Batterie-Notabsenkung ermöglicht die Rückstellung eines verstellbaren Bettes bei Stromausfall. Hierzu wird der Doppelantrieb über zwei 9V Blockbatterien mit Spannung versorgt. 

Da die Kapazität der Blockbatterien sehr klein ist, sind diese erst im Falle eines Stromausfalls anzuschließen. Mit den Blockbatterien kann eine Notabsenkung nur einmal durchgeführt werden, danach sind diese zu entfernen, zu entsorgen und durch neue zu ersetzen.

Die Batterie-Notabsenkung ist kein Sicherheitssystem im Sinne der Gefahrenabwehr. Entlasten Sie das verstellbare Bett bevor Sie die Batterie-Notabsenkung ausführen!

### Im Falle eines Stromausfalls

- Schließen Sie die Blockbatterien an.
- Entlasten Sie das verstellbare Bett.
- Bringen Sie das Bett mit dem Funk-Handsender in die flache (Schlaf-) Position. Beachten Sie hierbei auch die Betriebsanleitung des Funk-Handsenders.

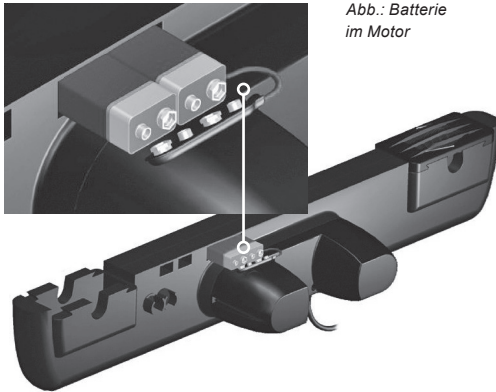


Abb.: Batterie im Motor


## Sonderfunktionen

Optional als Sonderfunktion erhältlich:

- Massage
- LED Lichtleiste
- Handschalter für Verstellung/Massage/LED

## Instandhaltung/Instandsetzung

### Wartungshinweise

Alle Bauteile und Kabel sind regelmäßig per Sichtkontrolle auf mechanische Schäden, Verschleiß und ihre Funktion zu kontrollieren. Bei regelmäßiger Benutzung sollte der Wartungszeitraum 6 Monate nicht überschreiten. Die Oberflächen sind mit einem leicht feuchten Tuch zu reinigen. Prüfen Sie die Stecker auf korrekten Sitz. Die Innenteile des Gerätes benötigen, wenn nicht ausdrücklich anders empfohlen, keine Wartung. 

### Warnung - Gefahren durch elektrischen Strom!

- Trennen Sie vor Wartung oder Reinigung die Zuleitung vom Versorgungsnetz, um Stromschläge auszuschließen.
- Wenn die Netzanschlussleitung dieses Gerätes beschädigt wird, muss sie durch den Hersteller oder seinen Kundendienst oder eine ähnlich qualifizierte Person ersetzt werden, um Gefährdungen zu vermeiden.

### Vorsicht - Beschädigung von Bauteilen!

- Verwenden Sie keine lösungsmittelhaltigen Reinigungsmittel.
- Eindringende Feuchtigkeit kann Kurzschluss verursachen.
- Nicht mit einem Hochdruckreiniger säubern.

### Warnung - Allgemeine Gefahren!


- Bei Fehlfunktionen muss der Motor ausgetauscht werden. 

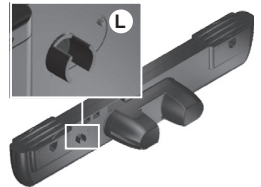
## Fehlfunktionen/Fehlerbehebung

Bevor Sie im Fehlerfall die zuständige Servicestelle Ihres Möbelherstellers kontaktieren, prüfen Sie bitte folgendes:

- Prüfen Sie ob der Doppelantrieb am Stromnetz (Steckdose) angeschlossen ist.
- Prüfen Sie (z. B. mit einer Lampe) ob die Steckdose auch Strom liefert (Sicherung).
- Tauschen Sie die Batterien des Funksenders aus.
- Führen Sie den Einlernvorgang erneut aus.
- Setzen Sie den Doppelantrieb auf die Werkseinstellungen zurück und führen Sie anschließend den Einlernvorgang erneut aus.

### Rücksetzen des Motors auf Werkseinstellungen

- Drücken Sie ca. 10 Sekunden lang die Taste  am Doppelantrieb.
- Um das Rücksetzen auf die Werkseinstellungen zu bestätigen, bewegt sich kurzzeitig der Antrieb für die Beinverstellung.



- Ziehen Sie den Netzstecker des Netzteiles aus der Steckdose und warten Sie, bis die grüne LED am Netzteil komplett erlischt.

- Stecken Sie den Netzstecker jetzt wieder ein.
- Der Doppelantrieb befindet sich jetzt wieder im Werkszustand.



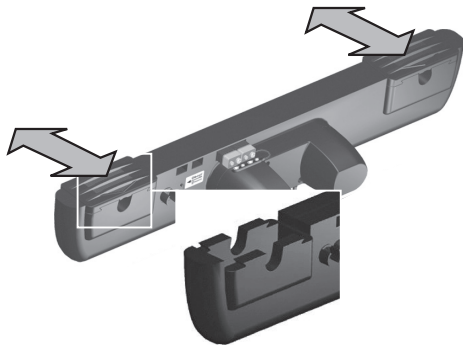
## Außerbetriebnahme und Entsorgung

### Warnung - Verletzungsgefahr durch Einklemmen!




Vor der Demontage den Lattenrost unbedingt in die Grundstellung fahren. Es besteht Verletzungsgefahr durch Einklemmen beim Lösen des Beschlags vom Antriebssystem.

- Nachdem der Lattenrost in die Grundstellung gefahren ist, ziehen Sie den Netzstecker und entfernen Sie das Handschalter- oder Empfängerkabel aus der Anschlussbuchse des Motors.
- Öffnen Sie die Seitenschieber und lösen Sie den Motor vom Beschlag.
- Setzen Sie die Seitenschieber wieder ein.



- Nun können Sie die übrigen elektronischen Bauteile separat entsorgen (z.B. Handschalter, Steuerung, Netzteil und Zubehör).

### Dieses Produkt darf nicht dem Hausmüll zugeführt werden!

- Dieses Produkt enthält Elektronikbauteile, Metalle, Kunststoffe, Kabel usw. Es ist nach seiner Verwendung entsprechend den aktuellen Entsorgungsvorschriften Ihres Landkreises/Landes/Staates einer geordneten Entsorgung zuzuführen. 
- Informationen erteilt:  
BDE Bundesverband der Deutschen Entsorgungs-, Wasser-, und Rohstoffwirtschaft e.V.  
Von-der-Heydt-Straße 2, 10785 Berlin, Telefon: 030 5900335-0  
[www.bde.de](http://www.bde.de)
- Batterien sind gemäß des Batteriegesetzes (BattG) zu entsorgen.
- Dieses Produkt unterliegt nicht der EU-Richtlinie 2012/19/EU (WEEE).

## Instrucciones de seguridad

### Advertencia - Riesgo eléctrico!



- Para evitar cualquier riesgo de descarga eléctrica, debe quitar el enchufe del aparato de la toma de corriente antes de poner el aparato en servicio o fuera de servicio, mantenerlo o limpiarlo.
- No desmonte nunca los dispositivos usted mismo, contacte con el servicio postventa para su mantenimiento o reparación. En caso de montaje inadecuado, existe riesgo de descarga eléctrica e incendio.
- El aparato no debe utilizarse nunca si está dañado o si el cable eléctrico o el enchufe están dañados. Las piezas dañadas deben sustituirse inmediatamente.
- Bajo ninguna circunstancia se debe poner el dispositivo en cortocircuito. El cortocircuito puede provocar una carga excesiva, sobrecalentamiento y quemaduras.

### Advertencia - Peligros comunes!



Riesgo de lesiones por aplastamiento

- Por lo tanto, es imperativo devolver el producto a su posición inicial antes de cualquier operación de mantenimiento o de limpieza.

### Precaución - Daños en las piezas!

- Los motores eléctricos y los productos equipados con ellos han sido diseñados para funcionar de forma continua durante dos minutos durante un máximo de cinco ciclos por minuto (10% del tiempo de encendido). El uso prolongado puede dañar las distintas partes.

### Uso prohibido



El mando a distancia no debe utilizarse:

- con equipos médicos o un elemento incorporado en un equipo médico,
- en un entorno expuesto a la liberación de gases o vapores inflamables o explosivos (anestésicos, por ejemplo),
- en un entorno húmedo o al aire libre,
- en estaciones de lavado,
- para levantar o bajar cargas destinadas a un uso profesional, industrial o doméstico.

### Instrucciones de seguridad especiales



Las siguientes instrucciones de seguridad están destinadas a protegerle a usted y a los demás y no dañar el dispositivo. Por lo tanto, es imperativo respetarlos.

### Entorno operativo

- El mando a distancia no debe entrar en contacto directo con la humedad o el agua. El control remoto está diseñado exclusivamente para su uso en un ambiente seco, dentro de la casa.
- Si transporta el mando a distancia de un lugar frío a otro cálido, es mejor dejar que se aclimate durante unas horas para evitar el riesgo de daños por condensación.
- No utilice el mando a distancia cerca de dispositivos que generen campos electromagnéticos intensos. Podrían interferir con su funcionamiento.
- Evite también la luz solar directa, el calor, el frío, y la humedad.

### El dispositivo

- Primero compruebe que la carcasa está intacta. Si no es así, no utilice el mando a distancia, contacte con la tienda en la que

compró el artículo.

- Por razones de seguridad, está prohibido transformar o modificar el mando a distancia usted mismo. La caja del control remoto no debe abrirse, excepto para cambiar las pilas; de lo contrario, la garantía quedará anulada.

### Funcionamiento

- El mando a distancia solo funcionará correctamente con una puesta en servicio y un uso adecuados.
- Este aparato puede ser utilizado por niños a partir de 8 años y por personas con capacidades físicas, sensoriales o mentales reducidas o con falta de experiencia y conocimientos, si han recibido supervisión o instrucciones sobre el uso del aparato de forma segura y comprenden los peligros que conlleva. Los niños no deben jugar con el aparato. La limpieza y el mantenimiento del usuario no deben ser realizados por niños sin supervisión.
- Las señales de radio del mando a distancia pueden atravesar paredes y techos. Por lo tanto, utilice el mando a distancia solo en el espacio donde se encuentra el somier articulado!

### Nota

- Nunca abra el dispositivo, de lo contrario, la garantía se quedaría nula y sin efecto. Si es necesario, puede devolver los productos en garantía para su reparación.

### Durante el funcionamiento:

- Tenga cuidado con los ruidos extraños o cualquier tipo de funcionamiento anormal. En caso de funcionamiento anormal, el sistema debe desconectarse.
- No sumerja los dispositivos en agua.

El motor eléctrico solo debe utilizarse con camas regulables eléctricamente en un entorno doméstico.

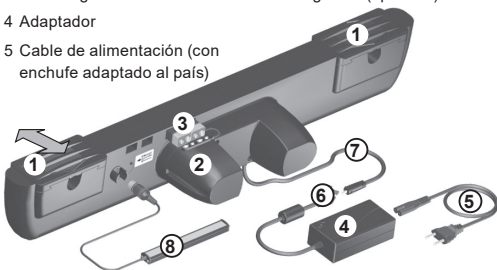
### El sistema no debe utilizarse:

- En un entorno expuesto a la liberación de gases o vapores inflamables o explosivos.
- En un ambiente húmedo (plataformas marinas, en el mar) o al aire libre.
- Utilizar equipo médico o un elemento incorporado en un equipo médico.
- En un avión.
- En centrales atómicas.

### Vista del motor eléctrico

El motor eléctrico está diseñado para camas regulables eléctricamente en un entorno doméstico.

- |  |  |
|--|--|
| 1 Tapas  | 6 Conectores complementarios               |
| 2 Clips para pilas                                     | 7 Cable complementario                     |
| 3 Pilas para la bajada de emergencia                   | 8 Tira de luz LED de emergencia (opcional) |
| 4 Adaptador  |  |
| 5 Cable de alimentación (con enchufe adaptado al país) |  |



## Uso recomendado

El mando a distancia está diseñado para:

- el funcionamiento de somieres articulados de dos motores,
- un ámbito DOMÉSTICO (uso doméstico).

## Precaución

El mando a distancia está diseñado únicamente para las aplicaciones descritas anteriormente. Cualquier otra aplicación está prohibida y puede provocar accidentes o daños en el dispositivo. Además, en estos casos, caducará la garantía otorgada por el fabricante al usuario final.



## Puesta en servicio

Conecte el enchufe a la toma de corriente

## Instalación de las pilas

Instale las pilas suministradas (2 pilas AAA LR03 de 1,5 V) en la ranura proporcionada como se muestra en el dibujo (B). Asegúrese de hacer coincidir los polos + y - de las pilas (+/-) con los polos correspondientes del aparato.

El mando a distancia está listo para su uso tan pronto como se instalen las pilas y se cierre la tapa.



## Sincronización

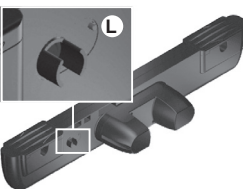
Para que el mando a distancia se comunique con el motor eléctrico doble deberá realizar un procedimiento de sincronización.

Por lo general, este procedimiento ya lo ha realizado el fabricante del dispositivo y debería poder omitir este párrafo.

- Reconfigure el transmisor para que vuelva a la configuración de fábrica presionando simultáneamente los botones (1), (3) y (5) durante ocho segundos.

- Pulsar el botón (L) del motor durante aproximadamente 1 segundo.

- Luego presione al mismo tiempo los botones (1) y (2) en el control remoto durante unos diez segundos.



- Una vez que el proceso de sincronización se haya completado con éxito, el respaldo y la zona de los pies de la cama se moverán ligeramente para confirmarlo.

- Si el proceso de sincronización ha fallado (el respaldo y la zona de los pies de la cama no se han movido), repita el proceso anterior.



## Configuración con un segundo somier con motor eléctrico (opcional)

El mando a distancia permite una configuración para un uso simultáneo con dos somieres eléctricos. Una vez que haya sincronizado el primer motor eléctrico, realice los siguientes pasos:

- Para el segundo motor eléctrico, presione el botón Teach In de sincronización durante aproximadamente un segundo.
- A continuación, mantenga pulsados los botones (1) y (2) del primer mando a distancia hasta que el segundo motor eléctrico reaccione al procedimiento de sincronización con un breve arranque.

Ahora también puede realizar el procedimiento utilizando el segundo control remoto, con el segundo motor como base.

El procedimiento de doble sincronización permite que los dos controles remotos controlen ambos motores simultáneamente.

Solo puede desactivar esta función volviendo a la configuración de fábrica y sincronizando de nuevo los motores eléctricos.

Esta función no sincroniza los dos motores eléctricos. Los motores eléctricos siempre funcionan simultáneamente. Con el tiempo y dependiendo de la distribución de cargas entre los dos somieres, el grado de inclinación de los motores del respaldo y de las piernas puede desajustarse. En este caso, coloque todos los motores en la posición más alta presionando el botón (1). Los motores eléctricos deberían volver a funcionar en paralelo.

## Funcionamiento

Funcionamiento antes de cambiar la posición de la cama: compruebe si usted, otra persona o una mascota corren el riesgo de quedar atrapado entre las partes móviles del mecanismo de ajuste!



## Mando a distancia

- 1 Los dos motores eléctricos en la posición alta
  - 2 Los dos motores eléctricos en la posición baja
  - 3 Motor para la zona del respaldo en la posición alta
  - 4 Motor para la zona del respaldo en la posición baja
  - 5 Motor para la zona de las piernas en posición alta
  - 6 Motor para la zona de las piernas en posición baja
- 1a Iluminación LED



## Aplicación para smartphone

Ajuste la posición de su cama con su smartphone. Gracias a esta aplicación, controlar su somier eléctrico con su smartphone o tableta se convierte en un juego de niños.

Para controlar el motor de su somier con un teléfono o una tableta, primero debe descargar una aplicación. Requisitos del sistema: Bluetooth 4.0 Low Energy (BLE).

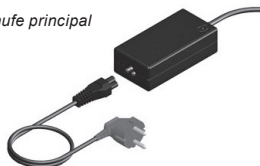
Cuando desee volver a utilizar su control remoto, deberá cerrar la aplicación o poner su smartphone o tableta en modo de espera.



## Pilas del motor eléctrico FR Corte de energía (opcional)

El corte de energía reduce los campos eléctricos y magnéticos alternos alrededor de la cama. Desde el adaptador, la alta tensión se transforma en una baja tensión de 29 V. Además, el tercer cable genera una corriente de fuga que reduce los campos eléctricos y magnéticos alternos.

Fig.: Enchufe principal



## Funcionamiento en caso de corte de energía

En caso de corte de energía, la cama se puede bajar con la energía de las pilas. Para ello, el motor eléctrico del somier dispone de dos pilas de 9 V.

Siendo muy limitada la capacidad de las baterías, es preferible insertarlas solo en caso de corte de corriente. Las baterías permitirán bajar la cama solo una vez. Entonces tendrá que sustituirlas.

El funcionamiento con pilas en el caso de un corte de suministro eléctrico no es un sistema de seguridad o de prevención. Retire todo el peso posible de la cama eléctrica antes de realizar esta medida de emergencia!

## En caso de un corte de energía

- Inserte las pilas.
- Quite todo lo que puede tener peso encima de la cama.
- Vuelva a colocar la cama en posición horizontal con el mando a distancia (posición para dormir). Lea también las instrucciones de funcionamiento del mando a distancia.

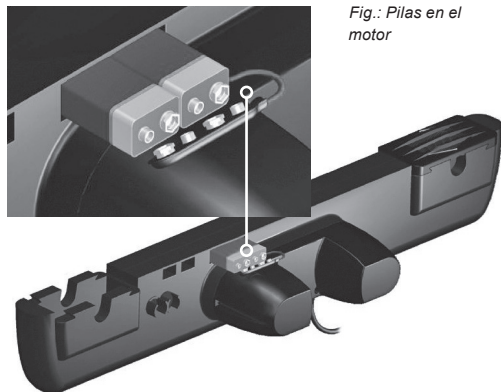


Fig.: Pilas en el motor

## Funciones especiales

Accesorios opcionales para funciones adicionales:

- Masaje
- Tira de luz LED
- Mando a distancia para cama / Masaje / Ajuste de LED

## Mantenimiento/Reparaciones

### Consejos de mantenimiento

Debe comprobar periódicamente las distintas piezas y los cables para detectar posibles daños materiales, señales de desgaste y funcionamiento anormal. En caso de uso habitual, se debe realizar una operación de mantenimiento cada seis meses, limpiando las superficies con un paño ligeramente humedecido. Compruebe que el enchufe esté conectado correctamente. A menos de que se especifique lo contrario, las partes internas del dispositivo no requieren mantenimiento.

### Advertencia - Peligro eléctrico!

- Para evitar cualquier riesgo de descarga eléctrica, debe quitar el enchufe del aparato de la toma de corriente antes de poner el aparato en servicio o fuera de servicio, mantenerlo o limpiarlo.
- Si el cable de alimentación de esta unidad está dañado, debe ser sustituido por el fabricante o su servicio de atención al cliente o una persona con cualificación similar para evitar riesgos.

### Precaución - Daños en las piezas!

- No utilice productos de limpieza que contengan disolventes.
- Evite que la humedad entre en el dispositivo; podría provocar un cortocircuito.
- No limpiar con un aparato de limpieza de alta presión.

### Advertencia: Peligros comunes!

- En caso de avería, deberá sustituir el motor eléctrico por completo.

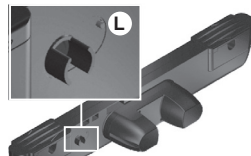
## Averías y soluciones

En caso de avería, no contacte con el servicio postventa de su fabricante de muebles antes de haber comprobado:

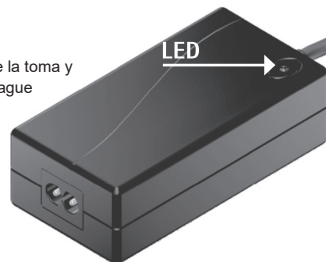
- Que el motor de su somier esté correctamente conectado a la red (toma de corriente) usando una lámpara, por ejemplo.
- Que haya corriente en el enchufe (fusibles).
- Que las pilas del mando a distancia no estén gastadas
- Que el proceso de sincronización haya sido realizado correcto la primera vez.
- También puede volver el motor eléctrico a la configuración de fábrica y repetir el proceso de sincronización.

## Programar el motor eléctrico para que vuelva a la configuración de fábrica

- Presione el botón (L) en el motor del somier durante unos 10 segundos.
- Para validar la vuelta a la configuración de fábrica, el motor eléctrico moverá brevemente la zona de los pies de la cama.



- Retire el enchufe de la toma y espere a que se apague el LED verde del adaptador.
- Vuelva a conectar el enchufe.
- El motor eléctrico del somier está de nuevo listo.



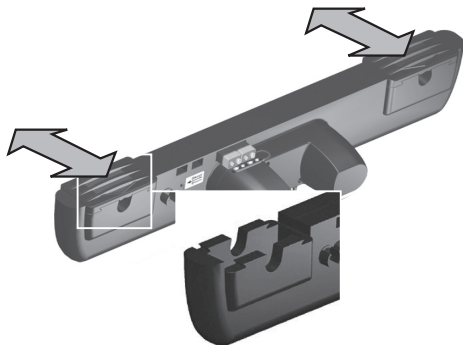
## Puesta en fuera de servicio y eliminación

### Advertencia – Riesgo de daños en las manos!



Antes de desmontar la base, la cama debe colocarse en posición horizontal. En caso contrario, se arriesga a que sus dedos queden atrapados entre las partes móviles y lesionarse al retirar los accesorios del somier eléctrico.

- Tan pronto como la base de las lamas esté en posición horizontal, puede quitar el enchufe de la toma y quitar el interruptor manual o el cable del receptor de la toma del motor eléctrico.
- Abrir la trampilla lateral y sacar el motor eléctrico del tubo.
- Empuje hacia atrás la solapa lateral.



- Puede desechar los componentes electrónicos por separado (por ejemplo, control remoto, controlador, fuente de alimentación y accesorios).

### ¡Este producto no debe desecharse con la basura doméstica!

- Este producto contiene piezas eléctricas, metálicas y sintéticas, cables y otros. Al final de la vida útil del producto, debe eliminarse de acuerdo con la legislación vigente en su país.
- Las baterías deben retirarse y desecharse de acuerdo con las normativas locales.
- Este producto no está cubierto por el estándar EU 2012/19/EU (WEEE).



## Consignes de sécurité

### Avertissement - Risque électrique !



- Pour prévenir tout risque de choc électrique, vous devrez retirer la fiche de l'appareil de la prise de courant avant la mise en service ou hors service, l'entretien ou le nettoyage de l'appareil.
- Ne démontez jamais les appareils vous-même, mais portez-les au service après-vente pour faire effectuer l'entretien ou les réparations. En cas d'assemblage inapproprié, il existe un risque de choc électrique et d'incendie.
- L'appareil ne doit jamais être utilisé s'il est endommagé ou si le fil électrique ou la fiche sont endommagés. Les parties endommagées doivent aussitôt être remplacées.
- Il ne faut en aucun cas mettre l'appareil en court-circuit. Un court-circuit peut donner lieu à une conductance excessive, une surchauffe et des brûlures.

### Avertissement - Dangers courants!



Risque de blessure par pincement

- Il faut donc impérativement remettre le produit dans sa position initiale avant toute opération d'entretien ou de nettoyage.

### Attention - Détérioration des pièces!

- Les moteurs électriques et les produits qui en sont équipés ont été conçus pour fonctionner en continu pendant deux minutes pour un maximum de cinq cycles par minute (durée de mise en circuit de 10%). Un usage prolongé peut endommager les différentes parties.



### Usage prohibé

Il ne faut pas utiliser la télécommande :

- à l'aide de matériel médical ou d'un élément incorporé à du matériel médical,
- dans un environnement exposé à la libération de gaz ou vapeurs inflammables ou explosifs (anesthésiants p.ex.),
- dans un environnement humide ou à l'air libre,
- dans des applications nettoyées en station de lavage,
- pour lever ou descendre des charges destinées à un usage professionnel, industriel ou domestique.

### Consignes de sécurité particulières



Les consignes de sécurité suivantes sont destinées à vous protéger et à protéger des tiers et l'appareil. Il faut donc les respecter impérativement.

### Environnement d'exploitation

- La télécommande ne doit pas entrer en contact direct avec de l'humidité ou de l'eau. La télécommande est exclusivement prévue pour être utilisée dans un environnement sec, à l'intérieur de la maison.
- Si vous transportez la télécommande d'un endroit froid vers un endroit chaud, il est préférable de la laisser s'acclimater pendant quelques heures pour éviter tout risque de dommage dû à la condensation.
- N'utilisez pas la télécommande à proximité d'appareils générant de forts champs électromagnétiques. Ils pourraient perturber son fonctionnement.
- Evitez également la lumière directe du soleil, de fortes chaleurs, le froid, la moiteur et l'humidité.

### L'appareil

- Commencez par vérifier si le boîtier est intact. Si ce n'est pas

le cas, n'utilisez pas la télécommande, mais échangez-le chez votre fournisseur.

- Pour des raisons de sécurité il est interdit de transformer ou de modifier la télécommande vous-même. Le boîtier de la télécommande ne doit pas être ouvert - sauf pour changer les piles - sous peine de rendre la garantie caduque.

### Commande

- La télécommande ne fonctionne correctement que par une mise en service et un usage appropriés.
- Cet appareil peut être utilisé par des enfants âgés de 8 ans et plus, ainsi que par des personnes dont les capacités physiques, sensorielles ou mentales sont réduites ou qui manquent d'expérience et de connaissances, à condition qu'elles soient surveillées ou qu'elles aient reçu des instructions concernant l'utilisation sûre de l'appareil et qu'elles comprennent les risques qui en résultent. Les enfants ne doivent pas jouer avec l'appareil. Le nettoyage et l'entretien par l'utilisateur ne doivent pas être effectués par des enfants sans surveillance.
- Les signaux radio de la télécommande peuvent traverser les murs et les plafonds ! Utilisez la télécommande donc uniquement dans l'espace où se trouve le lit réglable !

### Consigne

- N'ouvrez jamais l'appareil sous peine de rendre la garantie caduque. En cas de besoin, vous pourrez renvoyer les produits sous garantie pour les faire réparer.

### Pendant le fonctionnement :

- Soyez attentif à des bruits inhabituels ou à un fonctionnement irrégulier. En cas de fonctionnement inhabituel, il faut débrancher le système.
- Ne plongez pas les appareils dans l'eau.
- Le moteur électrique est prévu pour des lits électriquement réglables dans un environnement domestique.

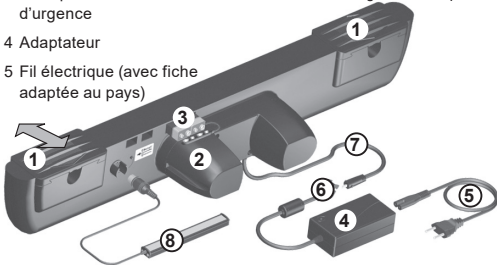
### Le système ne doit pas être utilisé :

- Dans un environnement exposé à la libération de gaz ou vapeurs inflammables ou explosifs.
- Dans un environnement humide (plateformes offshore, en mer), ou à l'air libre.
- A l'aide de matériel médical ou d'un élément incorporé à du matériel médical.
- Dans un avion ou autre aéronef.
- Dans des centrales atomiques.

### Vue du moteur électrique

Le moteur électrique est prévu pour des lits électriquement réglables dans un environnement domestique.

- |   |                                   |
|---|-----------------------------------|
| 1 Caches                                      | 6 Connecteurs complémentaires     |
| 2 Clips pour les piles                        | 7 Fil complémentaire              |
| 3 Piles pour un abaissement d'urgence         | 8 Bande d'éclairage DEL en option |
| 4 Adaptateur                                  |                                   |
| 5 Fil électrique (avec fiche adaptée au pays) |                                   |



## Usage prescrit

La télécommande est conçue pour :

- le fonctionnement de moteurs électriques doubles,
- le domaine d'application HOME (usage domestique).

## Attention

La télécommande est uniquement prévue pour les applications décrites ci-dessus. Toute autre application est interdite et peut donner lieu à des accidents ou des dommages sur l'appareil. De plus, dans ces cas, la garantie accordée par fabricant à l'utilisateur final deviendra caduque.

## Mise en service

Branchez la fiche dans la prise murale

## Installation des piles

Installez les piles fournies (2 piles 1,5V AAA LR03) dans le logement prévu comme indiqué sur les croquis (B). Veillez à faire correspondre les côtés + et - des piles (+/-) aux directions prévues !

La télécommande est prête à l'emploi dès que les piles seront installées et que le cache est fermé.



## Apprentissage

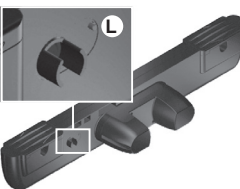
Pour faire communiquer la télécommande avec le double moteur électrique vous devrez effectuer une procédure d'apprentissage (Teach-In).

Généralement, cette procédure d'apprentissage a déjà été effectuée par le fabricant de l'appareil et vous devez pouvoir passer ce paragraphe.

- Reconfigurez l'émetteur aux réglages d'usine en appuyant simultanément sur les boutons (1), (3) et (5) durant huit secondes.

- Appuyez pendant environ 1 seconde sur la touche (L) du double moteur électrique.

- Puis, appuyez en même temps sur les touches (1) et (2) de la télécommande pendant environ dix secondes.



- Lorsque la procédure d'apprentissage s'est terminée avec succès, les côtés tête et pieds du lit bougeront légèrement pour le confirmer.
- Si la procédure d'apprentissage a échoué, (les côtés tête et pieds du lit n'ont pas bougé), répétez la procédure ci-dessus.



## Configuration par apprentissage d'un second moteur électrique (en option)

Le VDB-BASIC vous permet de configurer par apprentissage (procédure Teach-In) et d'utiliser deux moteurs électriques simultanément. Dès que vous avez configuré par apprentissage le premier moteur électrique, prenez la première télécommande et effectuez les étapes suivantes :

- Pour le second moteur électrique, appuyez sur le bouton Teach-In durant environ une seconde.
- Puis maintenez enfoncés les boutons (1) et (2) de la première télécommande jusqu'à ce que le second moteur électrique réagisse à la procédure d'apprentissage par un bref démarrage.

À présent, vous pouvez aussi effectuer la procédure d'apprentissage en utilisant la seconde télécommande, le second moteur servant de base.

La double procédure d'apprentissage permet aux deux télécommandes d'actionner les deux moteurs simultanément. Vous ne pouvez désactiver cette fonction qu'en repassant aux réglages d'usine et en reconfigurant par apprentissage les moteurs électriques.

Cette fonction ne synchronise pas les deux moteurs électriques. Les moteurs électriques sont toujours actionnés simultanément. C'est pourquoi, au fil du temps et selon la répartition des charges, la position inclinée des moteurs distincts du dos et des jambes peut différer. Dans ce cas, placez tous les moteurs dans la position la plus haute en appuyant sur le bouton (1). Les moteurs électriques doivent maintenant fonctionner à nouveau en parallèle.

## Commande

Avant de changer la position du lit : Vérifiez si vous, quelqu'un d'autre ou un animal domestique ne risquez pas de vous retrouver coincé entre les parties mobiles du mécanisme de réglage !

## Télécommande

- 1 Les deux moteurs électriques en position haute
- 2 Les deux moteurs électriques en position basse
- 3 Moteur de la zone dorsale en position haute
- 4 Moteur de la zone dorsale en position basse
- 5 Moteur de la zone des jambes en position haute
- 6 Moteur de la zone des jambes en position basse
- 1a Éclairage DEL

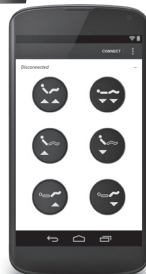


## Appli Smartphone

Régler la position de votre lit à l'aide de votre Smartphone. Grâce à cette appli, régler notre double moteur électrique avec votre Smartphone ou votre tablette devient un jeu d'enfant.

Pour actionner le double moteur électrique en utilisant un Smartphone ou une tablette, vous devez d'abord télécharger une app. Prérequis du système : Bluetooth 4.0 Low Energy (BLE).

Lorsque vous souhaitez vous servir de nouveau de votre télécommande, vous devrez fermer l'appli ou mettre votre Smartphone ou tablette en mode veille.




## Coupe-courant (option)

Le coupe-courant réduit les champs magnétiques et électriques alternatifs autour du lit. Depuis l'adaptateur, la haute tension est transformée en basse tension de 29 V. De plus, le troisième câble génère un courant de fuite qui réduit les champs magnétiques et électriques alternatifs.

Fig. : Fiche et boîtier de coupe-courant



## Fonctionnement en cas de coupure de courant

En cas de coupure de courant il est possible d'abaisser le lit à l'aide de piles. Pour ce faire, le double moteur électrique dispose de deux piles 9 V. 

La capacité des piles étant très limitée, il est préférable de les insérer seulement en cas de coupure de courant. Les piles vous permettront d'abaisser le lit une seule fois. Ensuite, vous serez obligé de les remplacer.

Le fonctionnement sur piles en cas de coupure de courant n'est pas un système de sécurité dans le sens d'une prévention. Enlevez un maximum de poids du lit électrique avant de procéder à cette mesure d'urgence !

### En cas de coupure de courant

- Insérez les piles.
- Enlevez du poids du lit électrique.
- Ramenez le lit en position horizontale à l'aide de la télécommande (position de couchage). Lisez également le mode d'emploi de la télécommande

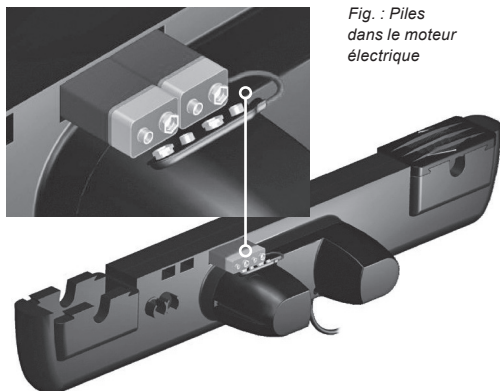


Fig. : Piles dans le moteur électrique

## Fonctions spéciales

Accessoires en option pour des fonctions supplémentaires :

- Massage
- Bande d'éclairage DEL
- Télécommande pour l'ajustement du lit/massage/DEL

## Entretien/réparations

### Conseils d'entretien

Vous devez régulièrement vérifier les différents pièces et fils quant aux dégâts matériels, usure et fonctionnement. En cas d'usage régulier, une opération d'entretien doit avoir lieu tous les six mois. Nettoyez les surfaces à l'aide d'un chiffon légèrement humide. Vérifiez si la fiche est correctement branchée. Sauf indication contraire, les parties internes de l'appareil n'ont pas besoin d'entretien

### Avertissement - Risque électrique !

- Pour prévenir tout risque de choc électrique, vous devrez retirer la fiche de l'appareil de la prise de courant avant la mise en service ou hors service, l'entretien ou le nettoyage de l'appareil.
- Si le cordon d'alimentation de cet appareil est endommagé, il doit être remplacé par le fabricant ou son service après-vente ou par une personne de qualification similaire afin d'éviter tout danger.

### Attention - Détérioration des pièces !

- N'utilisez pas de produit nettoyant à base de solvants.
- Evitez que de l'humidité pénètre l'appareil ; elle peut provoquer un court-circuit.
- Ne pas nettoyer au nettoyeur à haute pression.

### Avertissement - Dangers courants !


- En cas de panne, le moteur électrique doit être remplacé.

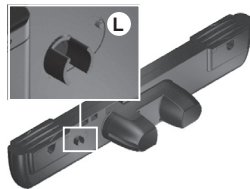
## Dysfonctionnements et leurs solutions

En cas de panne, ne contactez pas le service après-vente de votre fabricant de meubles avant d'avoir vérifié :

- Si le double moteur électrique est bien branché sur le secteur (prise de courant).
- (à l'aide d'une lampe p. ex.) s'il y a bien du courant sur la prise (fusibles).
- Remplacez les piles de la télécommande
- Effectuer (de nouveau) la procédure d'apprentissage.
- Remettez le double moteur électrique en réglage d'usine et refaites la procédure d'apprentissage.

### Remettre le moteur électrique en réglage d'usinen

- Appuyez pendant environ 10 secondes sur la touche  du double moteur électrique.
- Pour valider le retour aux réglages d'usine, le moteur électrique fera bouger brièvement la zone des pieds du lit.



- Otez la fiche de la prise de courant et attendez que le LED vert de l'adaptateur soit éteint.

- Rebranchez la fiche.
- Le double moteur électrique est de nouveau prêt à l'emploi.



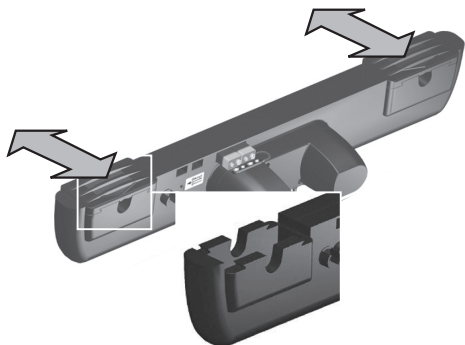
## Mettre hors service et mise au rebut

### Avertissement - Risque de blessure par pincement !



Avant de démonter le sommier à lattes, il faut ramener le lit en position horizontale. Vous risquez de vous pincer les doigts et de vous blesser en enlevant la ferrure du système de réglage électrique.

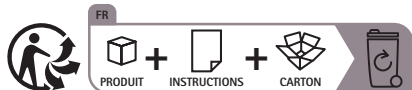
- Dès que le sommier à lattes se trouve en position horizontale, vous pouvez retirer la fiche de la prise de courant et enlever le commutateur manuel ou le câble du récepteur de la prise du moteur électrique.
- Ouvrez le clapet latéral et enlevez le moteur électrique de la ferrure.
- Repoussez le clapet latéral.



- Vous pouvez mettre au rebut les composants électroniques séparément (ex. télécommande, commande, alimentation et accessoires).

### Ce produit ne doit pas être mis au rebut avec les déchets ménagers !

- Ce produit contient des éléments électriques, métalliques et synthétiques, des fils, et autres. En fin de vie du produit, il doit être éliminé selon la législation en vigueur dans votre pays.
- Les piles doivent être retirées et mises au rebut selon la réglementation (loi allemande BattG).
- Ce produit ne relève pas de la norme EU 2012/19/EU (WEEE).



## Safety instructions

### Warning - Danger by electrical current!



- By no means disassemble devices by yourself, bring them to our customer service if maintenance or repair works have to be done. In case of inappropriate assembly, electric shock or fire hazard can occur.
- The device must not be run with defective cable or plug. Damaged parts have to be replaced immediately.
- For mounting or maintenance separate the device from mains power supply to avoid electric shocks.
- The device must not be short circuit. A short circuit can lead to overheating, burn and excessive current flow.

### Caution - General danger!



Danger of injury by pinching

- Therefore, always move the frame to flat position prior to maintenance or cleaning.

### Caution - Damage of construction components!

- Electrical adjustment drives and therewith equipped products are appropriate for a continuous use by 2 minutes with max. 5 switching cycles per minute (power-on time 10%). Furthermore operating can cause damage to construction components.

### Improper usage

The transmitter must not be used:



- with a medical device or incorporated into a medical device,
- in an environment where combustible or explosive gases or vapors are to be expected (e.g. anesthetics),
- in a wet or humid environment, outdoors,
- in applications that are cleaned in washing machines, car washes, etc.,
- for lifting and lowering heavy loads in skilled crafts, in industrial or domestic uses.

### Specific safety instructions

The following safety guidelines are for your protection, the protection of third parties, and for the device itself. Please pay strict attention to them.



### Operating environment

- The radio transmitter must not come into direct contact with moisture or water. The radio transmitter is only suitable for use in a dry indoor environment.
- When switching from cold to hot environments let the wireless transmitter adapt to the temperature for a few hours before use, otherwise damage may occur due to condensation.
- Do not operate the radio transmitter near devices generating strong electromagnetic fields as these may disrupt its function.
- In addition, avoid environments with exposure to direct sunlight, extreme heat, cold, humidity or moisture.

### The Device

- First, check for any damage to the housing. Should this be the case, do not operate the transmitter, please return it to your supplier for a replacement.
- For safety reasons, unauthorized opening and/or modifications to the radio transmitter are prohibited. Except for battery change, opening the housing is not permitted and voids the warranty.

### Operation

- The radio transmitter functions correctly only with proper commissioning and operation.
- This appliance is not intended for use by persons (including children) with reduced physical, sensory or mental capabilities, or lack of experience and knowledge, unless they have been given supervision or instruction concerning use of the appliance by a person responsible for their safety. Children should be supervised to ensure that they do not play with the appliance.
- Radio signals can penetrate walls and ceilings! Use the radio transmitter only in the same room with the adjustable bed!

### Note

- If necessary, devices within guarantee period should definitely be sent in for repair, as the guarantee is omitted for opened devices.

### Please observe during operation:

- Watch for unusual sounds or irregular function. System must be shut down on strange behaviour.
- The devices must not be dunked into water!

The motor is intended to be used with an electromotive bed in domestic surrounding.

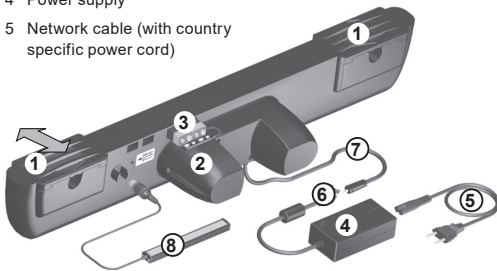
### This device must not be used:

- Within an environment, where flammable or explosive gases/vapours can be expected
- In a damp environment (offshore-facilities, seaside), or outdoor
- With a medical product, e.g. for the installation in a medical product
- In planes or other aircrafts
- In nuclear power plants

### Survey motor

It is designed for electrically driven adjustable beds in domestic surrounding.

- |  |                       |
|--|-----------------------|
| 1 Closing covers                                   | 6 Secondary connector |
| 2 Battery clips                                    | 7 Secondary lead      |
| 3 Battery for emergency lowering                   | 8 LED-Light           |
| 4 Power supply                                     |                       |
| 5 Network cable (with country specific power cord) |                       |



## Intended use

The radio transmitter is provided:

- to operate dual drives,
- in domestic applications (HOME).

## Caution



The radio transmitter is intended only for the applications described above. Any other use is prohibited and may result in accidents or damage to the device. Such use will immediately void all guarantee and warranty claims by the end user against the manufacturer.

## Commissioning

Insert the power cord into the socket

## Insert batteries

Insert the supplied batteries (2 x 1.5V AAA LR03) according to the following images into the battery compartment (B). Pay particular attention to the correct polarity (+/-) of the batteries!

After the batteries are installed and the battery compartment lid is closed, the radio transmitter is ready for use.



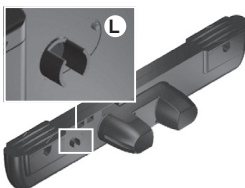
## Teaching

To establish communication between the wireless remote control and the dual drive, a learning procedure must be performed (Teach-In).

Generally, the learning procedure has already been carried out by your furniture manufacturer and you may skip this section.



- Reset the transmitter to factory settings by pressing the keys **1**, **3** and **5** simultaneously, holding them for about 8 seconds.
- Press the **L** button on the dual drive and hold for about 1 second.
- Now, on the wireless transmitter, press keys **1** and **2** simultaneously and hold for about 10 seconds.



- If the programming procedure was successful, head and foot sections move briefly to confirm.
- If the programming procedure was not successful (head and foot sections do not move), repeat the procedure described above.



## Teach a second motor (optional)

VFF/DB BASIC P allows to teach and proceed up to two motors simultaneously. Once you taught the first drive, take the first radio transmitter and follow these steps:

- Press the teaching button of the second motor for about one second.
- Then, hold buttons **1** and **2** of the first radio transmitter until the second drive confirms the teaching process by briefly starting its motors.

Now the teaching process can proceed with the second radio transmitter, using the second motor as the base.

Because of this reciprocal teaching process, either radio transmitter now controls both motors simultaneously.

This function may only be switched off by performing a reset to factory settings and subsequent re-teach.

This function, however, does not synchronize the drives. The process merely controls both drives simultaneously. Depending on load distribution there may be differences in inclination of the individual back and leg motors. In this case press key **1** and drive all motors fully upward. Now the motors should work parallel again.

## Operation

Before making any adjustments: Ensure that neither you, other people nor pets are at risk from the moving parts of the adjustment mechanism!



## Wireless hand-held switch

- 1 Both drives up
- 2 Both drives down
- 3 Back adjustment up
- 4 Back adjustment down
- 5 Leg adjustment up
- 6 Leg adjustment down
- 1a LED-Light

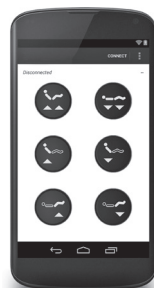


## The smartphone app

Operate your bed directly using your smartphone! This app lets you conveniently operate the dual drives directly with your smartphone or tablet.

To operate the dual drives using a smartphone or tablet it is necessary to download an app. System requirement is Bluetooth 4.0 low energy.

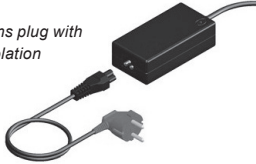
To switch back to the wireless remote control you must close the app, or put the smartphone/tablet in standby mode.




## Mains isolation (optional)

Mains isolation reduces magnetic and electrical fields around the bed. At the power supply, high voltage is transformed to 29V low voltage. In addition, the third conduit generates a leakage current which reduces magnetic and electrical alternating fields.

Fig.: Mains plug with mains isolation



## Battery operated emergency lowering feature

The battery operated emergency lowering feature enables a reset of the adjustable bed in case of power failure. Two 9V batteries supply the dual drives with the necessary power. 

Since the capacity of these battery blocks is very small, they should be connected only in the event of a power failure. With these block batteries, the emergency lowering may be performed only once. Afterwards, they must be removed, disposed of and replaced with new ones.

The battery operated emergency lowering feature is not a safety system in the sense of hazard prevention. Remove any loads from the adjustable bed before running this feature!

### In case of power failure

- Connect the block batteries.
- Remove loads from the adjustable bed.
- Bring the bed with the radio transmitter into the horizontal (sleeping) position. Also consult the operating instructions for the radio transmitter.

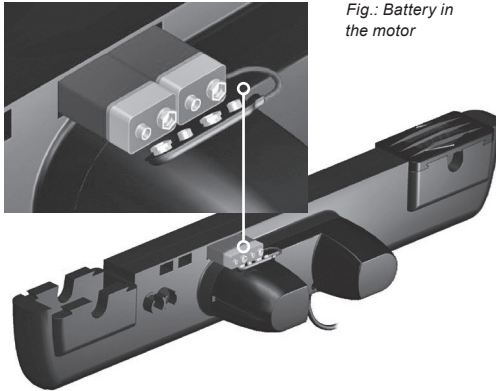


Fig.: Battery in the motor

## Special functions

Optionally available special functions:

- massage
- LED Light Bar
- Manual switch for adjustment/Massage/LED

## Maintenance/Repair

### Maintenance notes

All components and cables have to be examined for mechanical defects and wearing by sight. During continuous use the maintenance rate should be at least every six months. The surfaces should be cleaned with a wet cloth. Check the connectors to be plugged correctly. The inner parts of the device do not need any maintenance, if not specifically recommended.




### Danger - due to electrical current!

- Separate the supply from mains power to avoid electric shocks during maintenance or cleaning.
- If the mains lead of this appliance is damaged, it must be replaced by the manufacturer or its after-sales service or a similarly qualified person in order to avoid hazards.

### Caution - Damage of components!

- Don't use solvents or detergents.
- Intrusion of moisture can cause short circuit.
- Do not clean with a pressure washer.

### Caution - General dangers!


- In case of malfunction the motor must be exchanged immediately. 

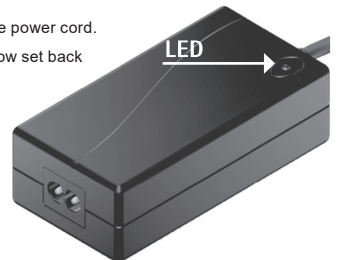
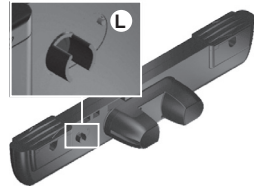
## Failures/Troubleshooting

In case of failures please check the following before contacting the service center of your furniture manufacturer:

- Check whether the dual drive is connected to the power supply (socket).
- Check (using a lamp, for example.) whether the electrical outlet supplies power (check fuse/breaker box).
- Replace the batteries of the wireless transmitter.
- Run the learning process again.
- Place the dual drives back into factory default settings and then perform the learning process again.

### Reset to factory settings

- Press the  button on the dual drives and hold for approximately 10 seconds.
- As confirmation, the drive for the leg adjustment will move briefly.
- Disconnect the power plug of the power supply from the wall outlet and wait until the green LED on the power supply goes out completely.
- Now re-connect the power cord.
- The dual drive is now set back to factory settings.



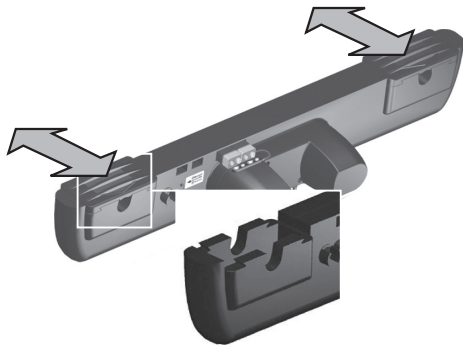
## Decommissioning and disposal

### Warning - Danger of injury by getting trapped!



There is danger of injury by getting trapped while removing the fitting from the drive system. Therefore it is necessary to drive the bed frame into the basic position before dismounting.

- After the bed frame drove back into the basic position, pull the power plug and remove the hand switch or receiver cable from the connection socket of the motor.
- Open the side shifting devices and remove the motor from the fitting.
- Replace the side shifting devices.



- Now you can dispose of the other electronic components separately (e.g. handset, control unit, power supply unit and accessories).

### This product must not be disposed with domestic waste!

- This product contains electronic components, cables, metals and synthetic materials. It must not be disposed with domestic waste. This product must be disposed of in accordance with the current disposal regulations of your area/country/state as electronic waste.



- Batteries must be disposed of in accordance with the Battery Act (BattG in Germany).
- This product is not subject to the EU directive 2012/19/EU (WEEE).

**IT** Conservare con cura queste avvertenze per la sicurezza. Prima dell'uso del dispositivo leggere con attenzione le istruzioni e le avvertenze. Anche le avvertenze di sicurezza dei sistemi di azionamento collegati devono essere lette.

## Avvertenze di sicurezza

### Attenzione - pericoli associati all'elettricità



- Prima della messa in servizio e fuori servizio, della manutenzione o della pulizia separare il dispositivo dalla rete di alimentazione onde prevenire le scosse elettriche.
- Non smontare mai il dispositivo di propria iniziativa ma consegnarlo al servizio clienti in caso di necessità di manutenzione e riparazioni. Un montaggio non corretto può essere causa di scosse elettriche e pericolo d'incendio.
- Il dispositivo non deve mai essere utilizzato se danneggiato, con cavo di alimentazione o connettore danneggiati. I componenti danneggiati devono essere sostituiti immediatamente.
- Il dispositivo non deve mai essere cortocircuitato. Un cortocircuito può generare un flusso di corrente eccessivo, un surriscaldamento e ustioni.

### Attenzione - pericoli generici



Pericolo di lesioni dovute a schiacciamento

- Prima della manutenzione o della pulizia riportare assolutamente il prodotto nella sua posizione di partenza.

### Cautela - danneggiamento di componenti

- I meccanismi elettrici di regolazione e i prodotti provvisti di questi sono progettati per un funzionamento continuo di 2 minuti con max. 5 cicli di commutazione al minuto (tempo di accensione del 10%). Un funzionamento di durata maggiore può danneggiare i componenti.

### Esclusione dell'uso



Il radiotrasmittitore non deve essere usato nei seguenti casi:

- con un prodotto medicale o integrato in un prodotto medicale,
- in un ambiente in cui possono essere presenti gas o vapori combustibili o esplosivi (per es. anestetici),
- in ambienti umidi, all'aperto,
- in applicazioni destinate al lavaggio in impianti per autolavaggio,
- per il sollevamento e abbassamento di carichi in contesto commerciale o industriale o nell'uso domestico.

### Specifiche avvertenze di sicurezza



Le seguenti avvertenze di sicurezza hanno lo scopo di proteggere l'utente, gli estranei e lo stesso dispositivo, perciò devono essere assolutamente rispettate.

### Ambiente di utilizzo

- Il radiotrasmittitore non deve entrare in contatto diretto con umidità o acqua, in quanto adatto esclusivamente per l'uso in ambienti chiusi e asciutti.
- In caso di passaggio da ambienti freddi ad ambienti caldi, lasciare riscaldare il radiotrasmittitore per alcune ore prima della messa in servizio, in quanto potrebbero verificarsi dei danni dovuti all'umidità di condensa.
- Non usare il radiotrasmittitore vicino ad apparecchi che emettono forti campi elettromagnetici. Il funzionamento potrebbe subire delle interferenze.
- Evitare anche gli ambienti soggetti a irraggiamento solare diretto, calore intenso, freddo, umidità.

### Il dispositivo

- Per prima cosa verificare l'integrità del corpo esterno. In caso di danni il radiotrasmittitore non deve essere messo in funzione

ma deve essere sostituito dal fornitore.

- Per motivi di sicurezza è vietato smontare e/o modificare autonomamente il radiotrasmittitore. Il corpo del radiotrasmittitore - ad eccezione del cambio della batteria - non deve essere aperto altrimenti la garanzia perderà la propria validità.

### Funzionamento

- Il radiotrasmittitore funziona correttamente solo se messo in servizio e usato in modo conforme.
- Questo apparecchio può essere usato da bambini a partire da 8 anni e da persone con ridotte capacità fisiche, sensoriali o mentali o con mancanza di esperienza e conoscenza, a condizione che siano stati supervisionati o istruiti sull'uso dell'apparecchio in modo sicuro e che comprendano i pericoli connessi. I bambini non devono giocare con l'apparecchio. La pulizia e la manutenzione dell'utente non devono essere eseguite dai bambini senza supervisione.
- I segnali radio possono superare pareti e soffitti! Il radiotrasmittitore deve essere usato nello stessa stanza in cui si trova il letto regolabile!

### Nota

- In caso di necessità i prodotti coperti da garanzia devono essere assolutamente resi per l'intervento di riparazione perché la garanzia decade in caso di apertura del dispositivo.

### Osservare quanto segue durante l'uso:

- Prestare attenzione ai rumori insoliti o al funzionamento non uniforme. Il sistema deve essere sostituito in caso di comportamento inusuale.
- I dispositivi non devono essere immersi nell'acqua.

Il motore è destinato all'installazione in letti regolabili in ambiente domestico.

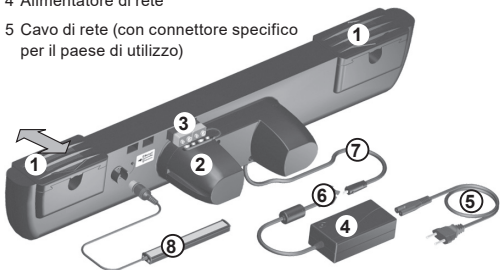
### Il sistema non deve essere usato nei seguenti casi:

- In ambienti in cui possono essere presenti gas/vapori infiammabili o esplosivi.
- In ambiente umido (impianti off-shore, zone costiere) o all'aperto.
- Con un prodotto medicale o integrato in un prodotto medicale
- Su aerei o altri aeromobili
- In centrali nucleari.

### Panoramica del motore

Il motore è destinato all'uso in letti regolabili in ambiente domestico.

- |  |                                     |
|--|-------------------------------------|
| 1 Piastre di chiusura  | 6 Connettore secondario             |
| 2 Clip della batteria  | 7 Linea di alimentazione secondaria |
| 3 Batteria per abbassamento d'emergenza                            | 8 Barra LED opzionale               |
| 4 Alimentatore di rete   |                                     |
| 5 Cavo di rete (con connettore specifico per il paese di utilizzo) |                                     |



## Utilizzo conforme

Il radiotrasmettitore è destinato:

- Per l'uso di dispositivi di azionamento doppi,
- all'impiego in ambiente domestico.

## Precauzione

Il radiotrasmettitore è destinato esclusivamente alle applicazioni succitate. Qualsiasi altro utilizzo è vietato e può causare incidenti o la distruzione del dispositivo. Tali applicazioni non conformi provocano la decadenza immediata di qualsiasi garanzia e richiesta di assistenza in garanzia da parte dell'utente finale verso il produttore.

## Messa in servizio

Inserire il connettore nella presa elettrica

## Inserimento delle batterie

Collocare le batterie in dotazione (2x AAA da 1,5 V LR03) nel vano batterie (B) come illustrato nelle seguenti figure. Prestare assolutamente attenzione alla corretta polarità (+/-) delle batterie!

Dopo il montaggio delle batterie e la chiusura del vano il radiotrasmettitore è pronto per il funzionamento.

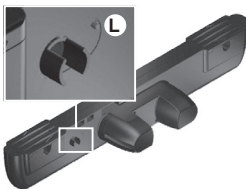


## Apprendimento

Per realizzare la comunicazione fra il radiotrasmettitore e il doppio dispositivo di azionamento è necessario svolgere un processo di apprendimento (Teach-in).

Generalmente il processo di apprendimento è già stato predisposto dal costruttore di mobili e questo passaggio può essere saltato.

- Resetare il trasmettitore sulle impostazioni di fabbrica premendo simultaneamente i tasti (1), (3) e (5) e tenendoli premuti per 8 secondi.
- Premere il tasto (L), sul doppio azionamento, per ca. 1 secondo.
- Adesso premere contemporaneamente i tasti (1) e (2) sul trasmettitore e tenerli premuti per ca. 10 secondi.



- Una volta concluso il processo di autoapprendimento muovere brevemente l'elemento di testa e di base a scopo di conferma.
- Qualora l'apprendimento non avesse esito positivo (l'elemento di testa e di base non si muovono), ripetere la procedura succitata.



## Apprendimento di un secondo dispositivo di azionamento (opzionale)

Il VDB-BASIC consente l'apprendimento e l'uso di due dispositivi di azionamento contemporaneamente. Dopo l'apprendimento del primo dispositivo di azionamento prendere il primo interruttore manuale ed eseguire la seguente procedura:

- Premere il tasto di apprendimento sul secondo dispositivo di azionamento per ca. 1 secondo.
- Quindi tenere premuti i tasti (1) e (2) del primo interruttore manuale fino a quando il secondo dispositivo conferma l'avvenuto apprendimento con un breve avvio dei motori.

Adesso questo processo di apprendimento adesso sia l'uno che l'altro interruttore manuale possono azionare i due motori contemporaneamente.

Grazie al reciproco processo di apprendimento adesso sia l'uno che l'altro interruttore manuale possono azionare i due motori contemporaneamente.

Questa funzione può essere disattivata solo ripristinando le impostazioni di fabbrica e ripetendo il processo di apprendimento.

I dispositivi di azionamento non sono sincronizzati in questa funzione, ma funzionano semplicemente in contemporanea. A seconda della distribuzione del carico è possibile che insorgano differenze nell'inclinazione dei singoli motori di schiena e gambe. In questo caso sollevare completamente i motori premendo il tasto (1). A questo punto i motori dovrebbero marciare di nuovo parallelamente.

## Funzionamento

Prima di effettuare una regolazione: accertarsi che l'utente, le altre persone o gli animali domestici non siano in condizioni di pericolo a causa dei componenti mobili del meccanismo di regolazione!

## Radiotrasmettitore portatile

- 1 Entrambi i dispositivi di azionamento verso l'alto
- 2 Entrambi i dispositivi di azionamento verso il basso
- 3 Regolazione schiena in alto
- 4 Regolazione schiena in basso
- 5 Regolazione gambe in alto
- 6 Regolazione gambe in basso
- 1a Luce LED

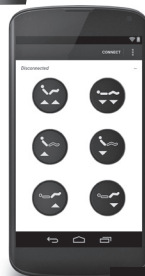


## L'app per smartphone

Il letto può essere azionato direttamente tramite lo smartphone. Grazie a questa app i nostri motore doppio possono essere azionati facilmente mediante uno smartphone o un tablet.

Per azionare i azionamento doppio mediante smartphone o tablet occorre scaricare un'app. Il requisito di sistema è il Bluetooth 4.0 low energy.

Per tornare ad usare il radiotrasmettitore portatile occorre chiudere l'app o commutare lo smartphone/tablet in standby.




## Disgiuntore di rete (opzionali)

Il disgiuntore di rete riduce i campi elettrici e magnetici intorno al letto. L'alta tensione dall'alimentatore di rete viene trasformata in bassa tensione a 29 V. Inoltre la terza linea genera una corrente di dispersione che riduce i campi magnetici ed elettrici.

Fig.: Connettore con disgiuntore di rete



## Batteria per abbassamento d'emergenza

La batteria per l'abbassamento d'emergenza consente il ripristino del letto regolabile in caso di interruzione elettrica. Infatti il doppio sistema di azionamento è alimentato da due batterie a blocco da 9 V. 

Poiché la capacità delle batterie a blocco è molto ridotta, queste devono essere collegate solo in caso di interruzione elettrica. Le batterie a blocco consentono un solo abbassamento d'emergenza, quindi devono essere rimosse per essere smaltite e sostituite da altre nuove.

L'abbassamento d'emergenza con batterie non è un sistema di sicurezza finalizzato alla prevenzione del pericolo. Scaricare il letto regolabile prima di eseguire l'abbassamento d'emergenza con batterie!

### In caso d'interruzione elettrica

- Collegare le batterie a blocco.
- Scaricare il letto regolabile.
- Portare il letto in posizione piatta (posizione di sonno) con il radiotrasmettitore portatile. Rispettare le istruzioni d'uso del radiotrasmettitore portatile.

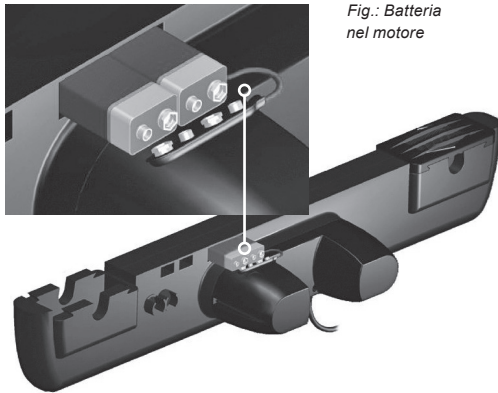


Fig.: Batteria nel motore

## Funzioni speciali

Disponibile come funzione speciale opzionale:

- Massaggio
- Barra luminosa LED
- Interruttore manuale per regolazione/massaggio/LED

## Manutenzione/Riparazione

### Avvertenze per la manutenzione

Tutti i componenti e i cavi devono essere sottoposti a ispezione visiva periodica per escludere eventuali danni meccanici, usura e controllare il corretto funzionamento. In caso di utilizzo regolare non si deve superare l'intervallo di manutenzione di 6 mesi. Le superfici devono essere pulite con un panno leggermente umido. Controllare il corretto inserimento del connettore. I componenti interni del dispositivo non richiedono alcuna manutenzione, se non espressamente raccomandato.

### Attenzione - pericoli associati alla corrente elettrica!

- Prima della manutenzione o della pulizia scollegare l'alimentazione di rete onde evitare scosse elettriche.
- Se il cavo di alimentazione di questa unità è danneggiato, deve essere sostituito dal produttore o dal suo servizio clienti o da una persona qualificata allo stesso modo per evitare pericoli.

### Cautela - danneggiamento di componenti!

- Non impiegare detersivi a base di solvente.
- Le infiltrazioni di umidità possono causare cortocircuiti.
- Non pulire con una idropulitrice ad alta pressione.

### Attenzione - pericoli generici




- Il motore deve essere sostituito in caso di malfunzionamento.

## Malfunzionamento/Risoluzione dei problemi

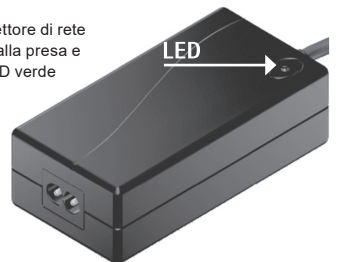
Prima di rivolgersi al servizio di assistenza del produttore di mobili, in caso di guasti, controllare quanto segue:

- Controllare che il azionamento doppio sia collegato alla presa elettrica di rete.
- Controllare (per es. con una lampada) che la presa eroghi corrente (fusibile).
- Sostituire le batterie del radiotrasmettitore.
- Ripetere il processo di apprendimento.
- Resettare azionamento doppio sulle impostazioni di fabbrica ed eseguire di nuovo il processo di apprendimento.

### Ripristino del motore sulle impostazioni di fabbrica

- Tenere premuto il tasto  per ca. 10 secondi sul doppio dispositivo di azionamento. 
- Per confermare l'avvenuto ripristino sulle impostazioni di fabbrica il dispositivo di azionamento per la regolazione delle gambe si muoverà brevemente. 

- Rimuovere il connettore di rete dell'alimentatore dalla presa e attendere che il LED verde sull'alimentatore di rete si spenga completamente.
- Inserire di nuovo il connettore di rete.



- L'azionamento doppio ritornerà nuovamente sulle impostazioni di fabbrica.

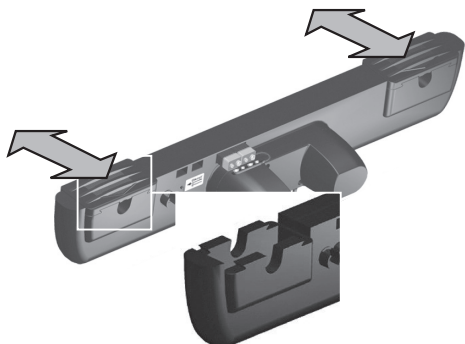
## Messa fuori servizio e smaltimento

### Attenzione - pericolo di lesioni a causa di schiacciamento!



Prima dello smontaggio del telaio in doghe di legno riportare il letto nella posizione di partenza. Gli elementi di metallo del sistema di azionamento possono causare lesioni da schiacciamento.

- Una volta riportato il telaio in doghe di legno in posizione di partenza estrarre il connettore e rimuovere il cavo dell'interruttore manuale o del ricevitore dalla presa di collegamento del motore.



- Aprire lo sportellino laterale e allentare il motore dall'elemento in metallo.
- Rimontare lo sportellino laterale.
- Ora è possibile smaltire separatamente i restanti componenti elettronici (ad es. portatile, unità di controllo, alimentatore e accessori).

### Questo prodotto non può essere smaltito insieme ai rifiuti domestici!

- Questo prodotto contiene componenti elettronici, metalli, plastica, cavi, ecc.. Alla fine del suo utilizzo deve essere smaltito in conformità alle normative nazionali/regionali sul riciclaggio dei materiali.
- Le batterie devono essere smaltite in conformità con il Battery Act (BattG in Germania).
- Questo prodotto non è soggetto alla direttiva UE 2012/19/UE (RAEE).



## Veiligheidsvoorwaarden

### Waarschuwing - Gevaar door stroom!



- Om het gevaar van elektrische schokken te voorkomen, moet u de stekker van het apparaat uit het stopcontact verwijderen voordat u het apparaat in of uit bedrijf neemt, onderhoud of reinigt.
- Demonteer de apparaten nooit zelf, maar breng ze naar de klantenservice als er onderhouds- of reparatiewerkzaamheden nodig zijn. Bij onvakkundige montage bestaat het gevaar van stroomschokken en brand.
- Het apparaat mag nooit in beschadigde toestand, met beschadigde kabel of stekker in gebruik worden genomen. Beschadigde onderdelen moeten onmiddellijk worden vervangen.
- Het apparaat mag in geen geval worden kortgesloten. Kortsluiting kan leiden tot overmatige geleiding, oververhitting en verbranding.

### Waarschuwing - Algemene gevaren!



Letselgevaar door inklemmen

- Daarom moet u product voor onderhoud of reiniging altijd in de basisstand brengen.

### Voorzichtig - Beschadiging van onderdelen!

- De elektromotoren en de producten die hiermee zijn uitgerust, zijn ontworpen voor een continuegebruik van twee minuten bij maximaal vijf schakelcycli per minuut (inschakelduur 10%). Langer gebruik kan schade aan de onderdelen veroorzaken.

### Niet gebruiken bij



De afstandsbediening mag niet worden gebruikt:

- met een medisch hulpmiddel of ingebouwd in een medisch hulpmiddel,
- in een omgeving waar rekening moet worden gehouden met het vrijkomen van brandbare of explosieve gassen of dampen (bv. narcosemiddelen),
- in een vochtige omgeving of in de buitenlucht,
- in toepassingen die worden gereinigd in een wasstraat,
- voor het heffen of dalen van lasten in ambachtelijk, industrieel of huishoudelijk gebruik.

### Specifieke veiligheidsvoorwaarden



De volgende veiligheidsvoorwaarden zijn bedoeld als bescherming voor u persoonlijk, voor derden en voor het apparaat. Daarom adviseren wij u deze te allen tijde op te volgen

### Gebruiksomgeving

- De afstandsbediening mag niet direct in contact komen met vocht of water. De afstandsbediening is uitsluitend geschikt voor droog gebruik binnenshuis.
- Laat de afstandsbediening enkele uren op temperatuur komen, wanneer u deze meeneemt van een koude naar een warme omgeving, want er kan schade ontstaan door condenswater.
- Gebruik de afstandsbediening niet in de buurt van apparaten die sterke elektromagnetische velden opwekken. De functies kunnen hierdoor ook worden gestoord.
- Vermijd omgevingen met direct zonlicht, grote hitte, kou, vocht of natheid.

### Het apparaat

- Controleer eerst of de behuizing onbeschadigd is. Mocht dit niet

zo zijn, neem de afstandsbediening dan niet in gebruik, maar rui deze om bij uw leverancier.

- Uit veiligheidsoverwegingen is het niet toegestaan om de afstandsbediening zelf om te bouwen en/of te veranderen. De behuizing van de afstandsbediening mag niet worden geopend - met uitzondering van het vervangen van de batterij - want anders vervalt de garantie.

### Bediening

- De afstandsbediening toont alleen bij correcte ingebruikneming en bediening de juiste functies.
- Dit apparaat kan worden gebruikt door kinderen vanaf 8 jaar en personen met verminderde lichamelijke, zintuiglijke of geestelijke vermogens of met gebrek aan ervaring en kennis, indien zij onder toezicht staan of instructies hebben gekregen over het veilig gebruik van het apparaat en de gevaren ervan begrijpen. Kinderen mogen niet met het toestel spelen. Reiniging en gebruikersonderhoud mogen niet door kinderen zonder toezicht worden uitgevoerd.
- De radiosignalen van de afstandsbediening kunnen doordringen door muren en plafonds. Gebruik de afstandsbediening dus alleen in de ruimte waarin het verstelbare bed staat.

### Tip

- Maak het apparaat nooit open, want dan vervalt de garantie. Indien nodig, kunt u producten binnen de garantietermijn opsturen ter reparatie.

### Let tijdens gebruik op het volgende:

- Wees alert op ongewone geluiden of ongelijkmatige werking. Bij ongewoon gedrag moet u het systeem afstellen.
- Dempel de apparaten niet onder in water

De elektromotor is bestemd voor elektrisch verstelbare bedden in een huishoudelijke omgeving.

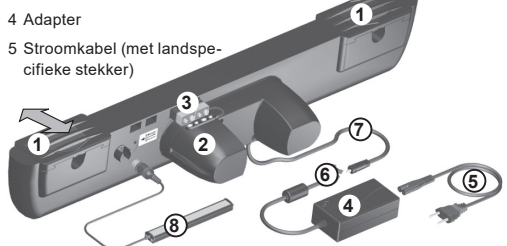
### Het systeem mag niet worden gebruikt:

- In een omgeving waar rekening moet worden gehouden met het vrijkomen van brandbare of explosieve gassen of dampen.
- In een vochtige omgeving (offshore-installaties, op zee), of in de buitenlucht.
- Met een medisch hulpmiddel of voor het inbouwen in een medisch hulpmiddel.
- In een vliegtuig of ander luchtvaartuig.
- In atoomcentrales

### Overzicht elektromotor

De elektromotor is bestemd voor elektrisch verstelbare bedden in een huishoudelijke omgeving.

- |                       |   |
|-----------------------|---|
| 1 Afsluitplaten       | 6 Secundaire verbindingcontacten              |
| 2 Batterijclips       | 7 Secundaire kabel                            |
| 3 Batterij voor dalen | 8 Optioneel LED - verlichting in noodgevallen |



## Gebruik volgens de voorschriften

De afstandsbediening is bestemd voor:

- het aansturen van dubbele elektromotoren,
- het toepassingsgebied HDME (huishoudelijk gebruik).

### Voorzichtig



De afstandsbediening is alleen bestemd voor de hierboven beschreven toepassingen. Andere toepassingen zijn niet toegestaan en kunnen leiden tot ongevallen of beschadiging van het apparaat. Bovendien komt in dergelijke gevallen de garantie van de eindgebruiker ten opzichte van de fabrikant te vervallen.

## Ingebruikneming

Steek de stekker in de wandcontactdoos

### Batterijen plaatsen

Plaats de meegeleverde batterijen (2x 1,5V AAA LR03) in het batterijvak **(B)**, zoals weergegeven in de afbeeldingen. Let erop dat de plus- en minpool van de batterij (+/-) in de juiste richting wijzen.

Zodra u de batterijen heeft geplaatst en het batterijklepje heeft gesloten is de afstandsbediening klaar voor gebruik.

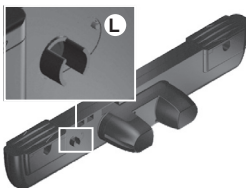


### Inleren

Om de draadloze afstandsbediening te laten communiceren met de dubbele elektromotor moet u een inleerprocedure (Teach-In) uitvoeren.

In de regel is de inleerprocedure al uitgevoerd door de meubelfabrikant en kunt u deze paragraaf overslaan.

- Zet de instelling terug naar de fabrieksinstellingen door de toetsen **1**, **3** en **5** gedurende acht seconden tegelijkertijd ingedrukt te houden.
- Druk ca. 1 seconden lang op toets **L** van de dubbele elektromotor.
- Druk dan tegelijkertijd op de toetsen **1** en **2** van de afstandsbediening en houd deze ca. tien seconden ingedrukt.



- Wanneer de inleerprocedure is gelukt, zullen het hoofd- en voeteneinde kort bewegen ter bevestiging.
- Wanneer de inleerprocedure niet is gelukt (hoofd- en voeteneinde bewegen niet), herhaal dan de hierboven beschreven procedure.



## Inlezen van een tweede elektromotor (optioneel)

Met de VDB-BASIC kunt u twee elektromotoren tegelijkertijd met één afstandsbediening bedienen. Nadat u de eerste elektromotor heeft ingelezen, neemt u de eerste afstandsbediening en voert de volgende stappen uit:

- Druk bij de tweede elektromotor ongeveer een seconde op de inleestoets.
- Houd vervolgens de toetsen **1** en **2** van de eerste afstandsbediening net zolang ingedrukt totdat de tweede elektromotor reageert op de inleesprocedure. U ziet beide bodems kort bewegen.

U kunt de inleesprocedure nu ook met de tweede afstandsbediening uitvoeren, waarbij de tweede motor als basis dient.

Door de dubbele inleesprocedure kunnen beide afstandsbedieningen beide motoren gelijktijdig bedienen.

Deze functie kunt u alleen uitschakelen door de fabrieksinstellingen terug te zetten en de elektromotoren opnieuw in te stellen.

Bij deze functie worden de elektromotoren niet gesynchroniseerd. De elektromotoren worden altijd gelijktijdig aangestuurd. Daarom kunnen er, afhankelijk van de lastverdeling, na verloop van tijd verschillen ontstaan in de schuinstand van de afzonderlijke rug- en beenmotoren. In dit geval zet u alle motoren met behulp van toets **1** in de bovenste stand. Nu moeten de elektromotoren weer parallel functioneren.

### Bediening

Voordat u het bed gaat verstellen: Controleer of uzelf, andere personen of huisdieren niet tussen de bewegende delen van het stelmechanisme kunnen komen.



### Draadloze afstandsbediening

- 1 Beide elektromotoren omhoog
- 2 Beide elektromotoren omlaag
- 3 Rugmotor omhoog
- 4 Rugmotor omlaag
- 5 Beenmotor omhoog
- 6 Beenmotor omlaag
- 1a LED-verlichting



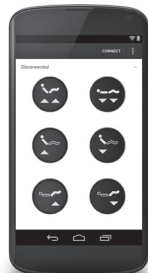
### Smartphone-app

Stel uw bed in met uw smartphone.

Met deze app kunt u onze dubbele elektromotor heel eenvoudig bedienen met uw smartphone of tablet.

Om de dubbele elektromotor met een smartphone of tablet te kunnen bedienen, moet u eerst een app downloaden. Systeemeisen: Bluetooth 4.0 Low Energy.

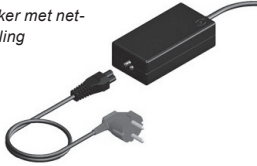
Als u de draadloze afstandsbediening weer wilt gebruiken, moet u de app sluiten of uw smartphone/tablet op standby zetten



## Netvrijschakeling (optioneel)

De netvrijschakeling reduceert magnetische en elektrische wisselvelden aan het bed. Vanaf de adapter wordt hoogspanning getransformeerd naar laagspanning van 29 V. Bovendien wordt met de derde leiding een lekstroom opgewekt die de magnetische en elektrische wisselvelden reduceert.

Afb.: Stekker met netvrijschakeling



## Werking bij stroomuitval

Door middel van een batterij kan het bed bij stroomuitval toch omlaag worden gebracht. Daarom beschikt de dubbele elektromotor over twee blok batterijen van 9 V.

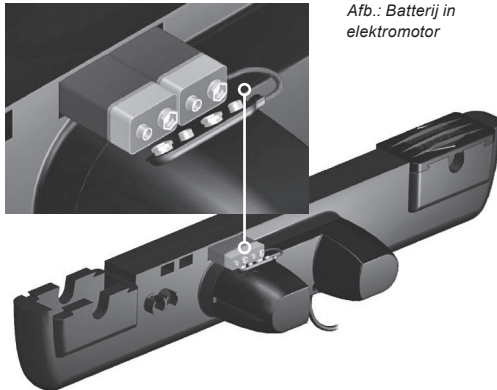


Omdat de capaciteit van de blok batterijen zeer klein is, moet u ze pas aansluiten als er daadwerkelijk een stroomstoring is. Met de blok batterijen kan het bed eenmaal omlaag worden gelaten. Hierna moet u ze vervangen door nieuwe.

De batterijwerking bij stroomuitval is geen veiligheidssysteem in de zin van garevenpreventie. Ontlast het verstelbare bed voordat u de noodprocedure uitvoert!

## In geval van stroomuitval

- Sluit de blok batterijen aan.
- Ontlast het verstelbare bed.
- Breng het bed met de draadloze afstandsbediening in vlakke stand (slaapstand). Raadpleeg hierbij ook de gebruiksaanwijzing van de draadloze afstandsbediening.



Afb.: Batterij in elektromotor

## Speciale functies

Optionele accessoires voor extra functies:

- Massage
- LED - verlichting
- Afstandsbediening voor verstellen van het bed/massage/LED

## Onderhoud/repairatie

### Onderhoudsvoorwaarden

Alle onderdelen en kabels moet u regelmatig visueel controleren op mechanische schade, slijtage en functioneren. Bij regelmatig gebruik moet het onderhoud minstens om de zes maanden plaatsvinden. Reinig de oppervlakken met een licht vochtige doek. Controleer of de stekker correct is ingestoken. De interne onderdelen van het apparaat behoeven geen onderhoud, tenzij uitdrukkelijk anders aangegeven



### Waarschuwing - Gevaar door elektrische stroom

- Om het gevaar van elektrische schokken te voorkomen, moet u de stekker van het apparaat uit het stopcontact verwijderen voordat u het apparaat onderhoudt of reinigt.
- Indien het netsnoer van dit toestel beschadigd is, moet het worden vervangen door de fabrikant of zijn klantendienst of een soortgelijk gekwalificeerd persoon, om gevaren te voorkomen.

### Voorzichtig - Beschadiging van onderdelen!

- Gebruik geen reinigingsmiddelen met oplosmiddelen.
- Indringend vocht kan kortsluiting veroorzaken.
- Niet reinigen met een hogedrukreiniger.

### Waarschuwing - Algemene gevaren!



- Bij storingen moet de elektromotor worden vervangen.

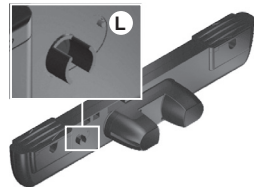
## Storingen | storingsoplossing

Als er zich een storing voordoet, neem dan niet meteen contact op met de serviceafdeling van uw meubelfabrikant, maar controleer eerst de volgende punten:

- Controleer of de dubbele elektromotor is aangesloten aan het stroomnet (stopcontact).
- Controleer (bv. met een lamp) of er daadwerkelijk spanning op het stopcontact staat (zekering).
- Vervang de batterijen van de afstandsbediening.
- Voer de inleerprocedure (opnieuw) uit.
- Zet de dubbele elektromotor terug naar de fabrieksinstellingen en voer de inleerprocedure opnieuw uit.

### Elektromotor terugzetten naar de fabrieksinstellingen

- Druk ca. 10 seconden lang op toets (L) van de dubbele elektromotor.
- Om het terugzetten naar de fabrieksinstellingen te bevestigen, zal de elektromotor het voeteneinde kort laten bewegen.



- Trek de stekker uit het stopcontact en wacht tot de groene led op de adapter uit is.

- Steek dan de stekker weer in het stopcontact.

- De dubbele elektromotor is nu weer klaar voor gebruik.



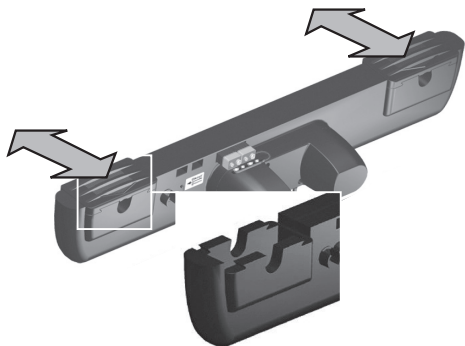
## Verwijderen en afvoeren

### Waarschuwing - Letselgevaar door inklemmen



Voor het demonteren van de schotelbodem moet u het bed eerst in de basispositie brengen. Er bestaat letselgevaar door inklemmen tijdens het verwijderen van het beslag van het elektrische stelsysteem.

- Zodra de lattenbodem in de basispositie staat, kunt u de stekker uit het stopcontact trekken en de handschakelaar op ontvangstkabel uit de aansluiting van de elektromotor verwijderen.
- Open de zijschuif en verwijder de elektromotor van het beslag.
- Breng de zijschuif weer op zijn plaats.



- Nu kunt u de andere elektronische componenten (bijv. handset, besturingseenheid, voedingseenheid en accessoires) apart afvoeren.

### Dit product mag niet met het huishoudelijk afval worden weggegooid!

- Dit product bevat elektronische onderdelen, metalen, kunststoffen, kabels etc. Aan het einde van de levensduur moet het volgens de dan geldende voorschriften van uw land worden afgevoerd.
- Batterijen moeten worden weggegooid in overeenstemming met de Wet op de batterijen (BattG in Duitsland).
- Dit product is niet onderworpen aan de EU-richtlijn 2012/19/EU (WEEE).



## Zasady bezpieczeństwa

### Uwaga - zagrożenie prądem elektrycznym!



- Pod żadnym pozorem nie rozmontowuj urządzenia samodzielnie. W celu konserwacji lub naprawy skontaktuj się z serwisem. W przypadku niewłaściwego montażu może powstać ryzyko porażenia prądem lub pożaru.
- Urządzenie nie może być używane w uszkodzonym przewodzie lub wtyczką. Uszkodzone części należy niezwłocznie wymienić.
- W celu demontażu, montażu bądź konserwacji, odłącz urządzenie od sieci elektrycznej aby uniknąć porażenia prądem.
- Należy unikać zwarcia w urządzeniu. Zwarcie może powodować przegrzanie, zapłon lub nadmierny przepływ prądu.

### Uwaga - niebezpieczeństwo ogólne!



Ryzyko kontuzji kończyn poprzez przytrzaśnięcie

- Zawsze rozłóż stelaż do pozycji horyzontalnej przed czyszczeniem bądź konserwacją.

### Uwaga - ryzyko uszkodzenia konstrukcji

- Napędy elektryczne przeznaczone dla stelaży nadają się do ciągłego użytku przez 2 minuty, przy maksymalnej liczbie zmian pozycji wynoszącej 5 na minutę (czas włączenia 10%). Dłuższe użytkowanie może spowodować uszkodzenie ich konstrukcji.

### Niewłaściwe użytkowanie



Pilot nie powinien być używany:

- z urządzeniami medycznymi lub podłączony do urządzeń medycznych,
- w środowisku, w którym występują palne lub wybuchowe gazy lub pary (np. leki znieczulające),
- w środowisku mokrym lub wilgotnym, na zewnątrz pomieszczeń,
- w miejscach, gdzie prowadzi się mechaniczne pranie lub mycie (pralnie, myjnie samochodowe),
- do podnoszenia i opuszczania ciężkich ładunków w użytku przemysłowym ani domowym.

### Specyficzne zasady bezpieczeństwa



Niniejsze wytyczne dotyczące bezpieczeństwa służą ochronie Ciebie, innych osób oraz samego urządzenia. Prosimy o ich ścisłe przestrzeganie.

### Środowisko użytkowania

- Pilot radiowy nie może być narażony na kontakt z pyłami lub wilgocią. Nadaje się wyłącznie do użytkowania w suchych pomieszczeniach.
- W przypadku przenoszenia z miejsca zimnego do ciepłego, odczekaj kilka godzin aby pilot dostosował się do temperatury, w przeciwnym razie może nastąpić uszkodzenie wskutek kondensacji.
- Nie używaj pilota w pobliżu urządzeń generujących silne pole elektromagnetyczne, ponieważ mogą zakłócać jego działanie.
- Unikaj bezpośredniego działania promieni słonecznych, bardzo wysokich bądź niskich temperatur oraz wilgoci.

### Urządzenie

- Po pierwsze sprawdź, czy obudowa nie jest uszkodzona. W razie uszkodzeń nie używaj urządzenia i zgłoś konieczność wymiany u dostawcy.

- Ze względów bezpieczeństwa, otwieranie i/lub modyfikacje pilota nie są dozwolone. Poza zmianą baterii, wszelkie próby otwierania obudowy są niedopuszczalne i stanowią złamanie warunków gwarancji.

### Użytkowanie

- Pilot radiowy działa poprawnie tylko w przypadku właściwego uruchomienia i użytkowania.
- Urządzenie może być używane przez dzieci w wieku od 8 lat i osoby o ograniczonych zdolnościach fizycznych, sensorycznych lub umysłowych lub osoby nie posiadające doświadczenia i wiedzy, jeżeli otrzymały one nadzór lub instrukcję dotyczącą bezpiecznego użytkowania urządzenia i rozumieją związane z tym zagrożenia. Dzieci nie mogą bawić się urządzeniem. Czyszczenie i konserwacja przez użytkownika nie mogą być przeprowadzane przez dzieci bez nadzoru.
- Sygnał radiowy może przenikać przez ściany i sufity! Używaj pilota tylko będąc w pomieszczeniu, w którym znajduje się regulowany stelaż.

### Uwaga

- W razie potrzeby urządzenie znajdujące się w okresie gwarancji powinno zostać przesłane do naprawy, ponieważ jego samodzielne otwarcie powoduje utratę gwarancji.

### Podczas użytkowania zwróć uwagę na:

- nietypowe dźwięki lub nieregularne działanie. W razie pojawienia się nieprawidłowości należy wyłączyć urządzenie.
- Urządzenie nie może mieć kontaktu z wodą.

Napęd jest przeznaczony dla stelaży regulowanych do użytku domowego.

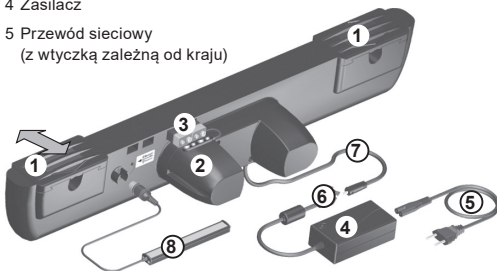
### Urządzenia nie można używać:

- w środowisku, w którym występują palne lub wybuchowe gazy lub pary
- w miejscach wilgotnych (budynki nadbrzeżne, wybrzeże) i na zewnątrz budynków
- z urządzeniami medycznymi lub podłączonego do urządzeń medycznych
- w samolotach i innych statkach powietrznych
- w elektrowniach atomowych.

### Widok ogólny napędu

Zaprojektowany dla elektrycznych stelaży regulowanych do użytku domowego.

- |   |                              |
|---|------------------------------|
| 1 Pokrywy zamykające                            | 6 Dodatkowy łącznik          |
| 2 Klips baterii                                 | 7 Przewód łączący            |
| 3 Bateria awaryjnego opuszczania                | 8 Opcjonalne oświetlenie LED |
| 4 Zasilacz                                      |                              |
| 5 Przewód sieciowy (z wtyczką zależną od kraju) |                              |



## Prawidłowe użytkowanie

Pilot radiowy służy do:

- sterowania napędem 2-silnikowym
- użytku domowego.

### Uwaga

Pilot radiowy nadaje się wyłącznie do powyższych zastosowań. Każde inne użycie jest zabronione i może powodować wypadki i uszkodzenia urządzenia. Takie użycie powoduje, że użytkownik traci możliwość składania reklamacji z tytułu gwarancji u producenta.

## Uruchomienie

Podłącz wtyczkę przewodu sieciowego do gniazdka elektrycznego

### Włóż baterie

Włóż dołączone baterie (2 x 1,5V AAA LR03) zgodnie z ilustracjami do komory baterii w pilocie. **B** Zwróć uwagę na poprawną polaryzację baterii (+/-).

Po włożeniu baterii i zamknięciu komory baterii pokrywką, pilot jest gotowy do pracy.

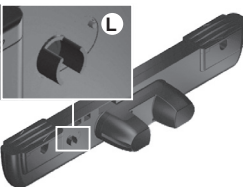
### Parowanie

Aby połączyć pilota z napędem konieczne jest przeprowadzenie parowania (uczenia).

Zwykle ta procedura jest realizowana przez dostawcę, w tym wypadku możesz pominąć poniższą sekcję.

- Przywróć ustawienia fabryczne pilota wciskając jednocześnie przyciski **1**, **3** i **5** i przytrzymując je przez ok. 8 sekund.
- Naciśnij przycisk **L** na napędzie i przytrzymaj przez ok. 1 sekundę.
- Naciśnij równocześnie przyciski **1** i **2** na pilocie i przytrzymaj przez ok. 10 sekund.

- Jeśli parowanie powiodło się, strefa nóg i pleców krótko się porusza w celu potwierdzenia.
- Jeśli parowanie się nie powiodło (brak ruchu), powtórz kroki opisane powyżej.



## Parowanie drugiego napędu (opcja)

VFF/DB BASIC P pozwala na parowanie i użytkowanie do 2 napędów równocześnie. Po sparowaniu pierwszego napędu, weź pierwszego pilota i wykonaj następujące kroki:

- Naciśnij przycisk **L** na drugim napędzie i przytrzymaj przez ok. 1 sekundę.
- Naciśnij i przytrzymaj przyciski **1** i **2** na pierwszym pilocie dopóki drugi napęd nie potwierdzi parowania krótkim włączeniem się.

Teraz można powtórzyć proces parowania z drugim pilotem, używając drugiego silnika jako podstawowego.

Ze względu na podwójny proces parowania, każdy pilot może teraz sterować oboma napędami równocześnie.

Tę funkcję można wyłączyć poprzez reset do ustawień fabrycznych i ponowne parowanie.

Powyzsza funkcja nie zapewnia synchronizacji napędów, lecz jedynie równocześnie nimi steruje. W zależności od obciążenia mogą pojawiać się różnice w ustawieniu stref pleców i nóg obu stelaży. W takiej sytuacji wciśnij przycisk **1** i podnieś oba napędy maksymalnie do góry. Od tej pory powinny znowu pracować równolegle.

## Użytkowanie

Przed ustawieniem pozycji stelaża upewnij się, że ani Ty, ani inne osoby lub zwierzęta nie są narażone na ryzyko ze strony ruchomych elementów stelaża.

### Pilot bezprzewodowy

1. Obie strefy w górę
  2. Obie strefy w dół
  3. Strefa pleców w górę
  4. Strefa pleców w dół
  5. Strefa nóg w górę
  6. Strefa nóg w dół
- 1a światło LED

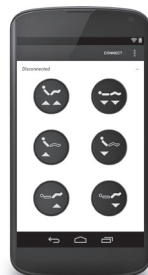


### Aplikacja mobilna

Reguluj stelaż za pomocą smartfona! Aplikacja pozwoli ci wygodnie sterować napędem bezpośrednio przez twój telefon lub tablet.

Aby korzystać z tej możliwości, musisz pobrać aplikację, która będzie dostępna. Wymaganie systemu to Bluetooth 4.0 low energy.

Aby powrócić do sterowania za pomocą pilota, musisz zamknąć aplikację lub przełączyć smartfon/tablet w tryb czuwania.



## Isolacja napięcia sieciowego (opcja)

Isolacja napięcia sieciowego redukuje pole magnetyczne i elektryczne wokół łóżka. W zasilaczu wysokie napięcie jest przekształcane w niskie, 29V. Dodatkowo trzeci przewód generuje prąd odpływowy, który ogranicza zmienne pole elektromagnetyczne

Rys.: Wtyczka z izolacją napięcia sieciowego



## Opuszczanie awaryjne za pomocą baterii

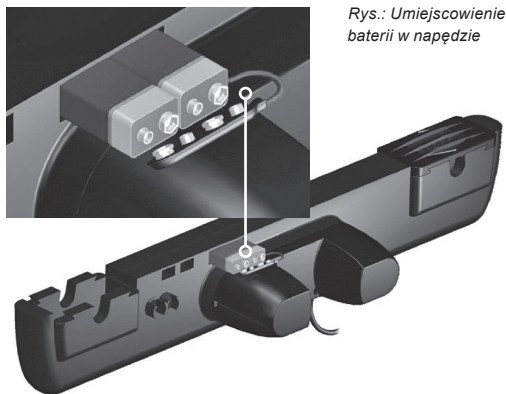
Funkcja opuszczania awaryjnego za pomocą baterii pozwala na rozłożenie stelaża w razie awarii elektryczności. Niezbędną dla napędu energię zapewniają dwie baterie 9V.

Ponieważ pojemność baterii jest bardzo mała, powinny zostać podłączone tylko w przypadku awarii elektryczności, a samo opuszczanie może być przeprowadzone tylko jeden raz. Po jego przeprowadzeniu należy wymienić baterie na nowe.

Opuszczanie awaryjne nie jest systemem bezpieczeństwa i może być ryzykowne, dlatego przed jego użyciem usuń wszelkiego rodzaju obciążenie ze stelaża!

## W przypadku awarii elektryczności

- Podłącz baterie 9V.
- Usuń wszystkie elementy obciążające stelaż.
- Za pomocą pilota rozłóż stelaż do pozycji horyzontalnej (pozycji spania) zgodnie z instrukcją pilota



Rys.: Umieszczenie baterii w napędzie

## Funkcje specjalne

Opcjonalne akcesoria z dodatkowymi funkcjami:

- Masaż
- Oświetlenie LED
- Robudowany pilot sterujący pozycją/masażem/LED

## Konserwacja/Naprawy

### Informacje na temat konserwacji

Wszystkie elementy i przewody powinno się oceniać wizualnie pod kątem uszkodzeń mechanicznych i zużycia. W trakcie użytkowania powinno się to odbywać minimum raz na sześć miesięcy.

Powierzchnie można czyścić lekko nawilżoną ściereczką. Należy sprawdzać, czy przewody są prawidłowo podłączone. Wewnętrzne elementy urządzenia nie wymagają konserwacji o ile nie została specjalnie zalecona.

### Niebezpieczeństwo - prąd elektryczny!

- Odłącz urządzenie od zasilania aby uniknąć porażenia prądem podczas konserwacji lub czyszczenia.
- W przypadku uszkodzenia kabla zasilającego urządzenie, musi on zostać wymieniony przez producenta, jego serwis lub osobę o podobnych kwalifikacjach, aby uniknąć niebezpieczeństwa.

### Niebezpieczeństwo uszkodzenia elementów!

- Nie używaj rozpuszczalników ani detergentów.
- Zawilgocenie może spowodować spięcie.
- Nie czyść za pomocą myjki ciśnieniowej.

### Niebezpieczeństwo ogólne!

- W przypadku niewłaściwego działania należy niezwłocznie wymienić napęd.

## Awarie/Rozwiązywanie problemów

W razie awarii skorzystaj z poniższych rad zanim skontaktujesz się z serwisem lub dostawcą:

- Sprawdź, czy napęd jest prawidłowo podłączony do prądu (gniazdka).
- Sprawdź (np. poprzez podłączenie lampki), czy w gniazdku płynie prąd (sprawdź korki/wyłącznik).
- Zmień baterie w pilocie.
- Przeprowadź ponownie proces parowania.
- Przywróć ustawienia fabryczne, a następnie przeprowadź ponownie proces parowania.

### Przywracanie ustawień fabrycznych

- Naciśnij przycisk (L) na napędzie i przytrzymaj przez ok. 10 sekund.
- Strefa nóg poruszy się krótko w celu potwierdzenia.
- Odłącz urządzenie od sieci na tak długo, dopóki nie zgaśnie zielona dioda na zasilaczu.
- Podłącz urządzenie do sieci.
- Ustawienia fabryczne zostały przywrócone.



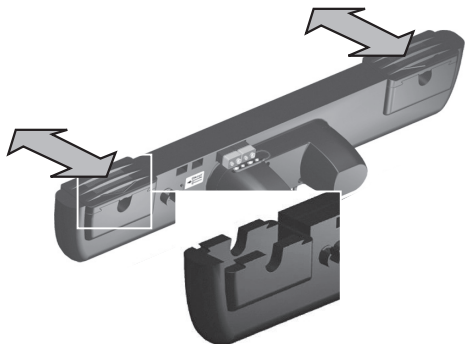
## Demontaż i usuwanie

### Uwaga - ryzyko kontuzji przez przytraśnięcie!



Przed demontażem napędu ustaw stelaż w pozycji horyzontalnej.

- Po ustawieniu stelaża w pozycji horyzontalnej odłącz go od sieci oraz odłącz przewód zasilający od napędu.
- Odłącz pokrywy zamykające przesuwając je w bok, następnie odłącz napęd od stelaża.
- Ponownie załóż pokrywy zamykające.



- Teraz można pozbywać się osobno innych komponentów elektronicznych (np. słuchawki, sterownika, zasilacza i akcesoriów).

### Ten produkt nie może być usuwany z odpadami domowymi!

- Produkt zawiera komponenty elektroniczne, przewody, metale i tworzywa sztuczne. Nie można go wyrzucać z odpadami domowymi. Produkt powinien być usunięty zgodnie z obowiązującymi w danym kraju przepisami dotyczącymi odpadów elektronicznych.



- Baterie należy utylizować zgodnie z ustawą o bateriach (BattG w Niemczech).

- Produkt ten nie podlega dyrektywie UE 2012/19/UE (WEEE).

# Notizen/Notes

