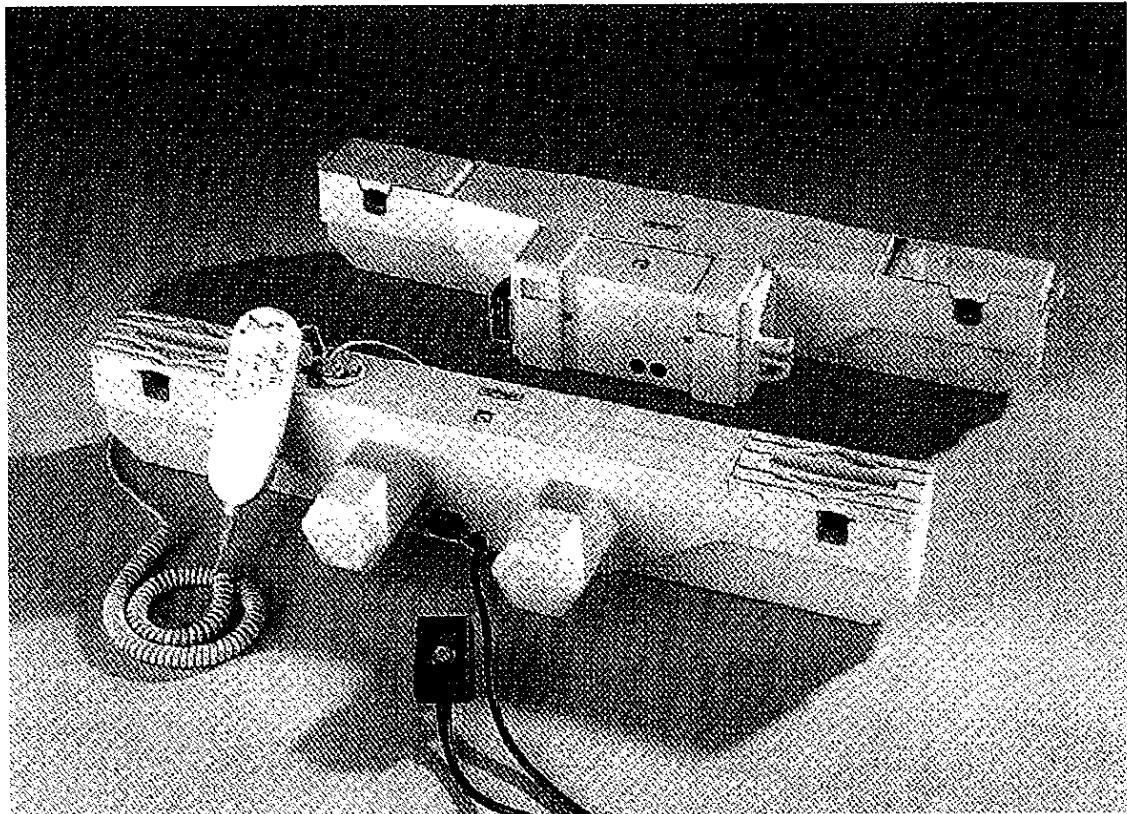


OKIN GmbH & Co.KG

OKIMAT



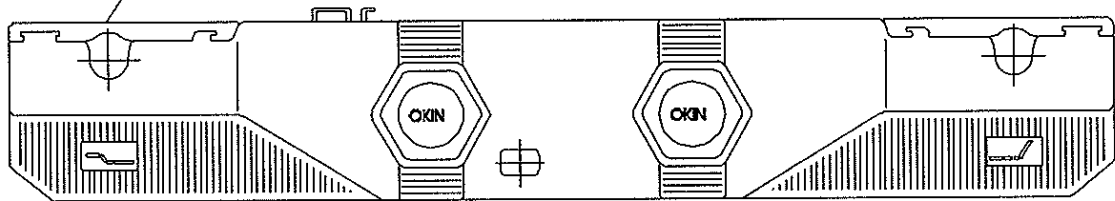
Bedienungsanleitung
Instructions for use / Mode d'emploi

OKIMAT 2

OKIMAT 3

Mit Seitenschieber / with sliding cover / avec glissière latérale

Bild 1



Fuß / foot / pied

Rücken / back / dos

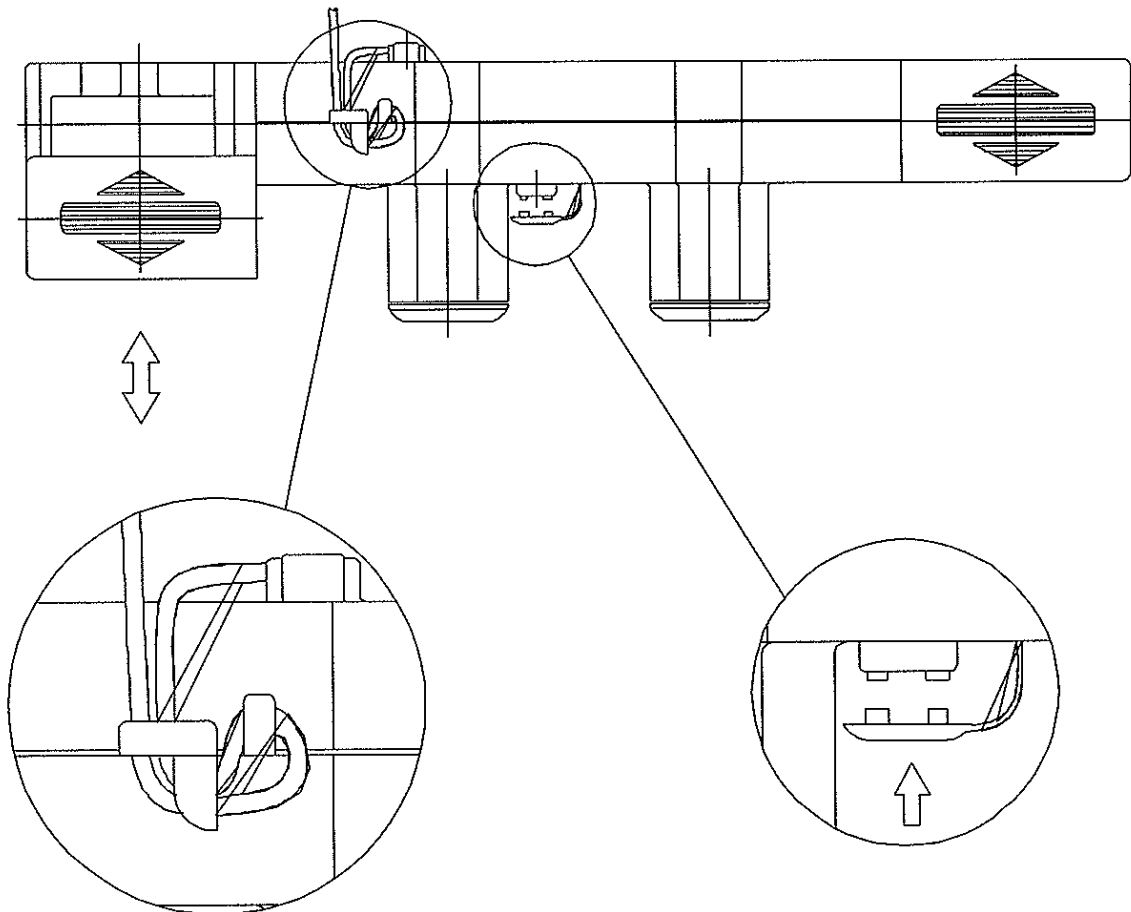


Bild 1a
Zugentlastung Handschalterkabel
Stress relief remonte control cable
Attache de précaution du fil de la
télécommande

Bild 1b
Batterieanschluß
Battery connection
Connection de la pile

OKIMAT 1

Mit Klappdeckel / with flap cover / avec couvercle à charnière

Bild 2

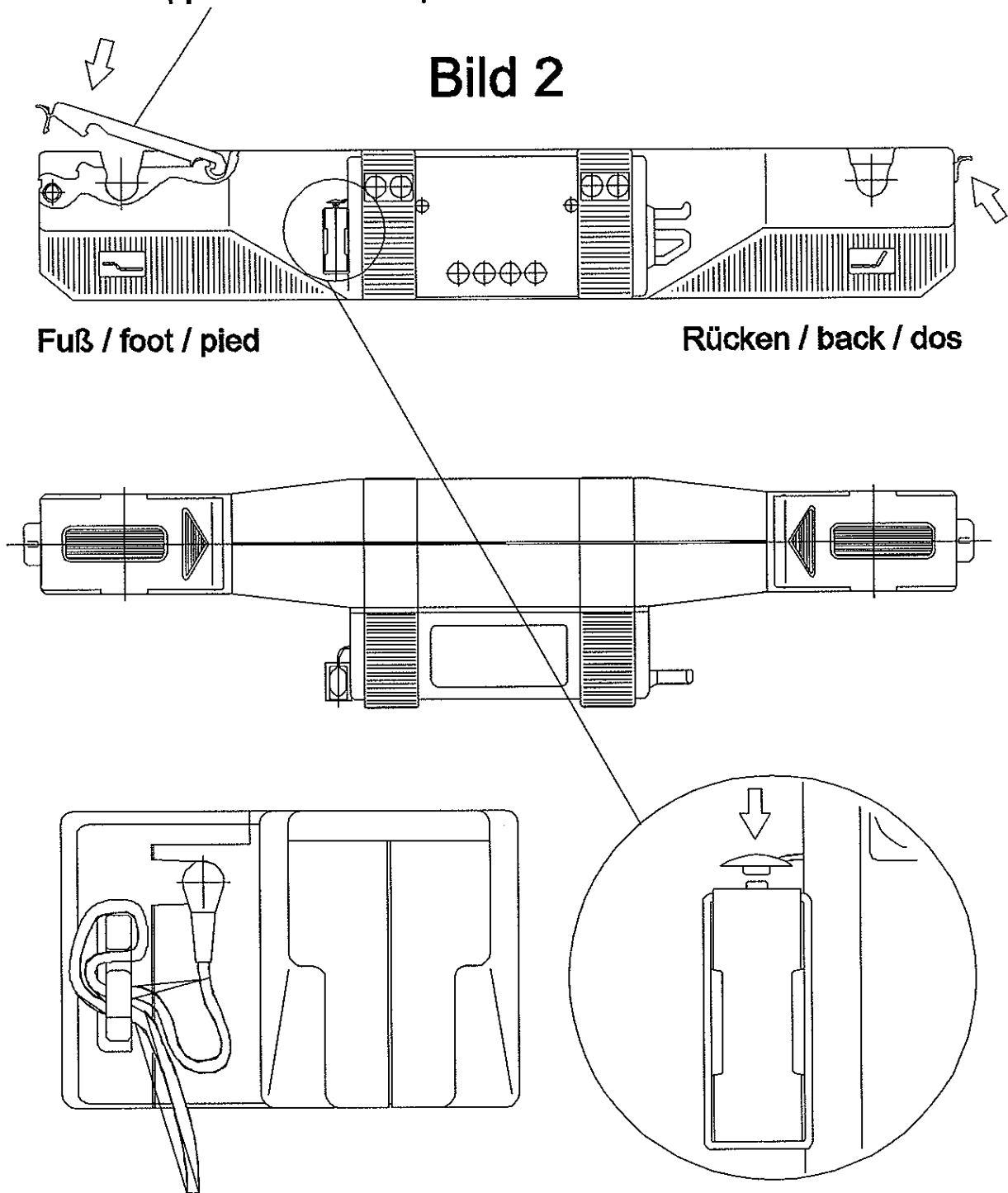
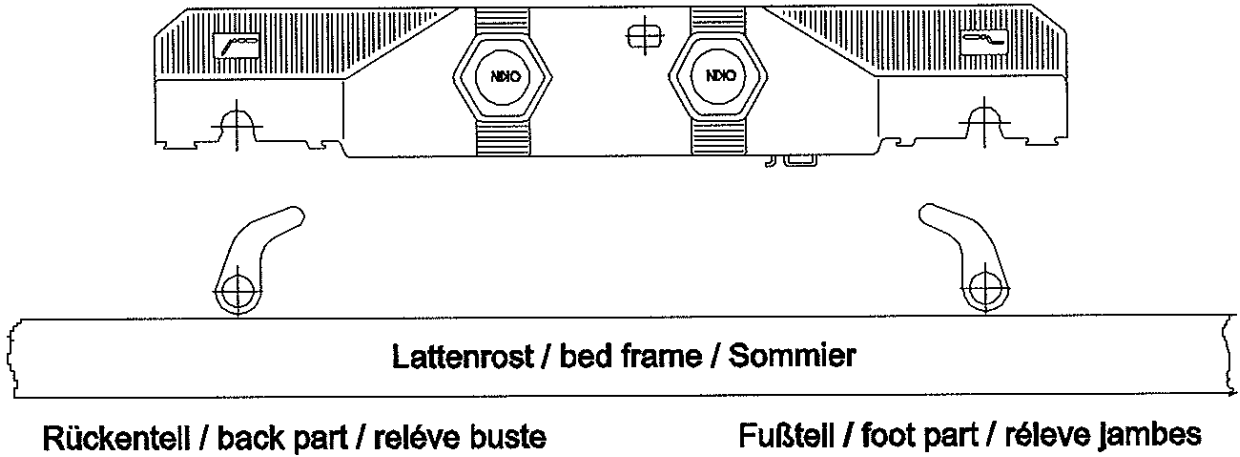


Bild 2a
Zugentlastung Handschalterkabel
Stress relief remonte control cable
Attache de précaution du fil de la télécommande

Bild 2b
Batterieanschluß
Battery connection
Connection de la pile

Bild 3



Grüne Taste / green button / bouton vert

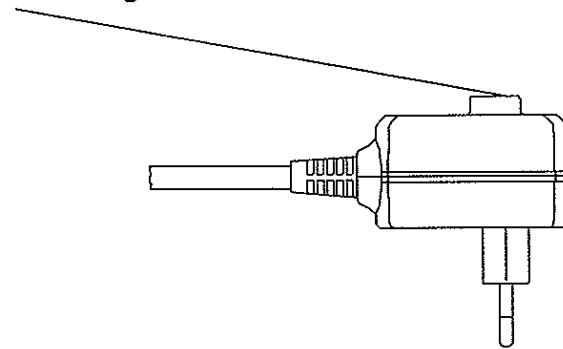


Bild 4

Bei Modellen mit Netzfreeschaltung / for models with mains isolation circuit /
Pour les modèles avec mise hors tension

Lattenrost / bed frame / Sommier

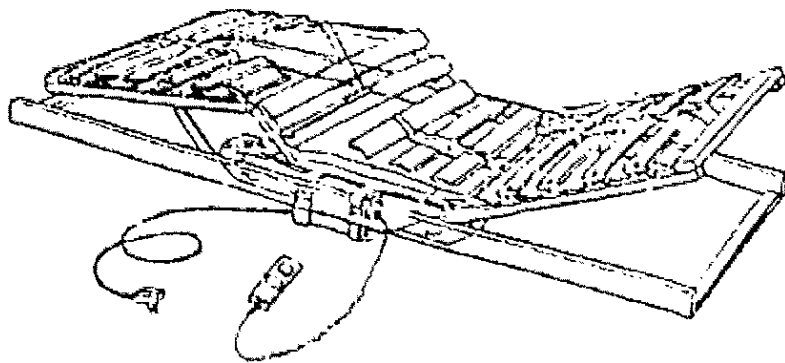


Bild 5

Bedienungshinweise OKIMAT 1/2/3

Sie besitzen einen hochwertigen Lattenrostantrieb, welcher sich durch einfache Handhabung und Wartungsfreiheit auszeichnet. Damit Sie lange Freude daran haben, nehmen Sie sich etwas Zeit, um die leichte Bedienung Kennzulernen.

Funktion: Stufenloses Verstellen von Rücken- und Fußteil einzeln oder gemeinsam je nach Modell (Bild 5).

Einbauanleitung: Der OKIMAT wird einbaufertig geliefert. Falls die Motoren sich nicht in der Einbaulage befinden, schließen Sie bitte den Netzstecker an (bei Ausführung mit Netzfreischaltung für 1 Sek. Die grüne Taste im Stecker drücken siehe Bild 4). Betätigen Sie nun die Tasten 2 und 4 am Handschalter (Bild 6). Die Motoren fahren jetzt in die Einbaulage.

Ziehen Sie aus Sicherheitsgründen den Netzstecker.

Legen Sie zur einfacheren Montage den Lattenrost so auf den Rücken, dass die Stahlrohre nach oben zeigen (Bild 3). Drücken Sie den OKIMATEN über die Rohrhebel fest auf, bis die Rohre in die vorgesehenen U-förmigen Ausnehmungen einschnappen. Dabei ist darauf zu achten, dass das am Antrieb befindliche Rückensymbol in Richtung Kopfende des Lattenrostes zeigt. Beim OKIMAT 2 und 3 wird die Deckelöffnung über den Rohren nach Bild 1 durch die Seitenschieber geschlossen, die in die dafür vorgesehenen Führungskanäle mittig eingeschoben werden. Beim OKIMAT 1 wird die Deckelöffnung über den Rohren nach Bild 2 durch die Klappdeckel geschlossen, die in die Scharniernuten eingehangen und durch leichtes Drücken verrastet werden. Nachdem der OKIMAT eingebaut wurde, vergewissern Sie sich, dass das Handschalterkabel eingesteckt und nach Bild 1a oder 2a zugentlastet ist. Legen Sie jetzt den Lattenrost in das Bettgestell und stecken Sie den Netzstecker in die Steckdose. Bei der Ausführung mit Netzfreischaltung und Notabsenkung (siehe Sonderausstattung) befindet sich im Netzstecker eine grüne Taste, die Sie bitte nach dem Einstecken 1 Sek. Lang drücken, damit sich der interne Energiespeicher aufladen kann.

Danach bitte Batterie anklemmen (Bild 1b / 2b).

Achtung: max. 5 Schaltzyklen pro. min. Ihr Elektrobett ist jetzt funktionsbereit.

Wir wünschen Ihnen mit unserem Qualitätsprodukt ein geruhames und entspanntes Schlafen.

Instructions for use OKIMAT 1/2/3

You are the owner of a high quality bed frame, easy to use and maintenance free. To ensure that you can enjoy it for a long time, we would like to ask you to take a little time to get familiar with the easy handling.

Function: Stepless adjustment of the back and foot part individually or together, depending on the model (drawing 5).

Instructions for fitting: The OKIMAT is supplied ready for installation. If the motors are not in the correct position for installation, connect the plug (if supplied with mains isolation circuit, push green button for 1 sec. See drawing 4). Then push button 2 and 4 on the handset (drawing 6). Now the motors will move to the right position for installation.

Pull the connection plug for safety reasons.

For easier fitting put the bed frame upside down so that the steel pipes point up (drawing 3). Push the OKIMAT firmly over the lever until the pipes snap in the U-shaped gap. Make sure that the back symbol on the actuator points towards the head section of the slatted bed. The cover sliding covers (see drawing 1), which are pushed mid-way into the guide slot. The cover opening of the OKIMAT 1 is closed over the pipes by means of the flap covers according to drawing 2, which are hooked in the hinges and fixed with a slight push. When the installation of the OKIMAT is complete, please check that the handset cable is plugged in and has no stress according to drawing 1a or 2a. Now push the bedframe into the bed and plug the connection plug into the socket. The model with mains isolation circuit and auxiliary movement (see special equipment) is fitted with a green button on the plug, which must be pushed for 1 sec. After connection to load the internal energy storage.

Then attach the battery (drawing 1b / 2b).

Attention: max. 5 cycles per minute. Now your electr-bed is ready for use. We wish you a quiet and relaxed sleep with our high quality product.

Mode d'emploi OKIMAT 1/2/3

Vous disposez d'un sommier à lattes équipé d'un vérin électrique de grande qualité, facile d'utilisation et ne nécessitant aucun entretien. Pour en profiter le plus longtemps possible, veuillez nous consacrer quelques instants pour vous familiariser avec son maniement très simple.

Fonction: Action d'ajustement indépendant ou simultané du relèvecoussin (et tête) et du relèvement des jambes selon modèle (figure 5).

Instruction de montage: Le moteur OKIMAT est livré prêt à l'utilisation. S'il devait être livré non monté au mécanisme de relevage du sommier, se reporter aux instructions de montage du fabricant de lits en procédant comme l'indique la figure 3, c'est à dire en retournant le sommier et après avoir branché le moteur (voir plus bas) et enclenché les couvercles d'accrochage (soit selon figure 1 pour OKIMAT 2 et 3, soit selon figure 2 pour OKIMAT 1) actionner les touches 2 et 4 de la télécommande, avant d'encliqueter le moteur sur les deux traverses tubulaires du mécanisme, à l'emplacement des leviers de poussée: prendre soin de faire correspondre les symboles « côté tête » et « côté pieds » avec le sens correspondant du sommier.

Branchement: Pour le branchement du moteur, bien enfoncer la fiche dans la prise de courant; pour les modèles avec mise hors tension, presser le bouton vert de la fiche pendant 1 seconde dès son raccordement au secteur (figure 4). S'assurez que la télécommande est correctement branchée au moteur (figure 2) ainsi que la pile 9 volt, selon modèle 8 (figure 1b ou 2b). Cette pile rend possible un mouvement de secours en cas de panne de courant. Votre lit est à présent prêt pour vous donner satisfaction pendant de longues années.

Behebung von Störungen

Allgemein für alle OKIMATEN

Motoren arbeiten nicht, wenn der Handschalter betätigt wird.

- a. Netzanschluss überprüfen
- b. Handschalterstecker überprüfen

OKIMATEN mit Netzfreischaltung und Notabsenkung zusätzlich

- c. grüne Taste im Netzstecker drücken (Bild 4)
- d. nach erfolgter Notabsenkung arbeiten die Motoren nicht, obwohl die Netzspannung wieder da ist; dann grüne Taste in dem Netzstecker drücken und Batterie erneuern.

Trouble shooting

General for all OKIMAT

Motors do not work when the handset is used

- a. Check the mains connection
- b. Check the plug of the handset

Additionally for OKIMAT with mains isolation circuit and auxiliary movement

- c. Push the green button of the mains connection plug (see drawing 4)
- d. After using the auxiliary movement the motors do not work despite supply voltage. Press green button of the mains connection plug and renew the battery.

Suppression de pannes

Pour tous les moteurs OKIMAT

Si les moteurs ne travaillent pas quand la télécommande est enclenchée.

- a. Vérifiez le branchement de la prise
- b. Vérifiez la prise de la télécommande

Pour les modèles OKIMAT avec mise hors tension et mouvement de secours additionnellement

- c. Pressez le bouton vert sur la prise (voir image 4)
- d. Après un mouvement de secours effectué, si les moteurs ne travaillent pas, même si la tension est revenue, pressez de nouveau le bouton vert sur la prise et renouvelez la pile.

Handschalterfunktionen:

- | | | |
|---|----------------|----------------------------|
| 1 Rückenteil hoch | 3 Fußteil hoch | 5 Rücken- und Fußteil hoch |
| 2 Rückenteil ab | 4 Fußteil ab | 6 Rücken- und Fußteil ab |
| 7 Signallicht leuchtet, wenn eine Taste betätigt wird.
(Bei Modellen mit 4-Tasten-Handschalter entfallen die Funktionen 5 – 7) | | |

Functions:

- | | | |
|---|------------------|----------------------|
| 1 back up | 3 foot part up | 5 back and foot up |
| 2 back down | 4 foot part down | 6 back and foot down |
| 7 Light flashes as one switch is in action
(for models with 4 button-remote control functions 5 – 7 are omitted) | | |

Fonctions de la télécommande

- | | | |
|---|-----------------|------------------------|
| 1 montée dos | 3 montée pied | 5 montée dos et pied |
| 2 descente dos | 4 descente pied | 6 descente dos et pied |
| 7 Voyant allumé lorsque un bouton est pressé
(Pour les modèles avec une télécommande à 4 boutons les fonctions 5 – 7 sont supprimées) | | |

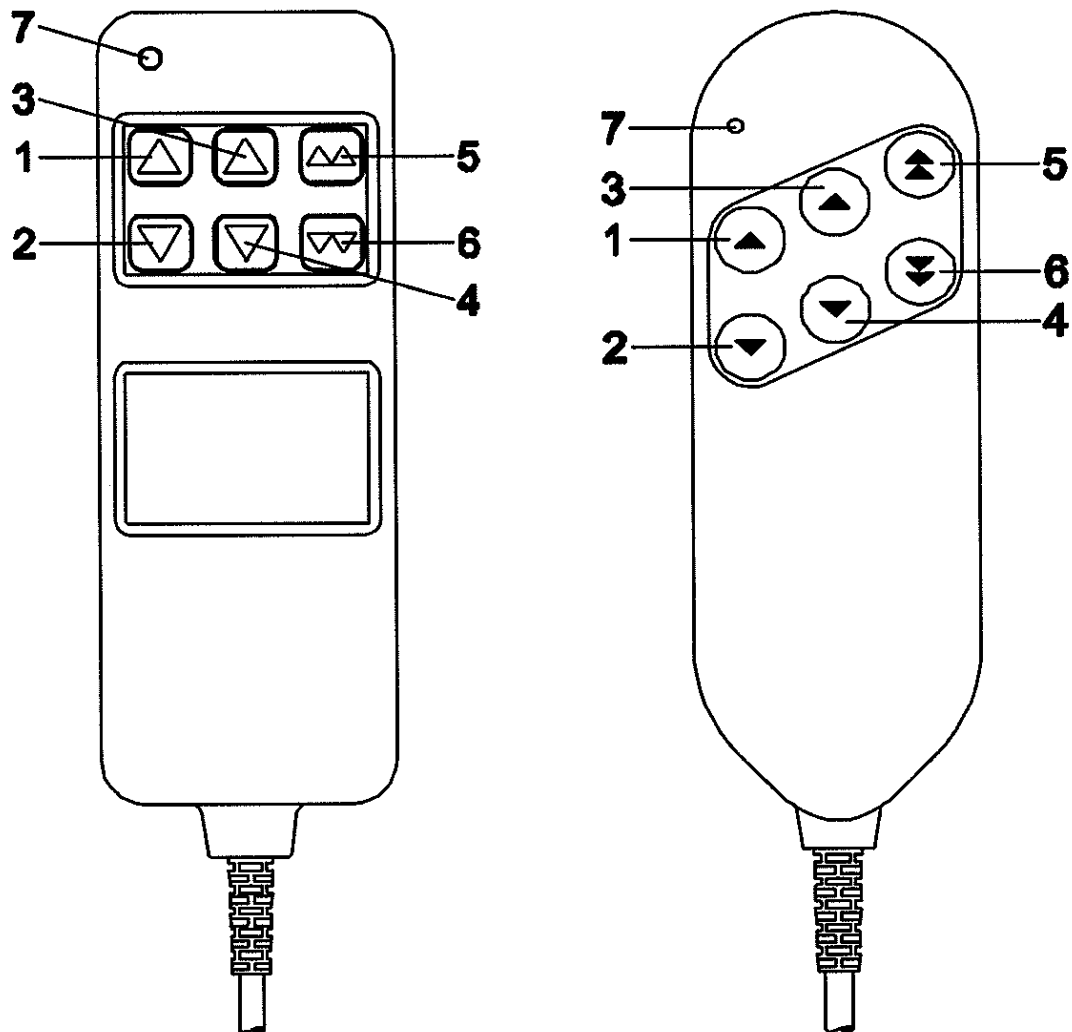


Bild 6

Sonderausstattung

1. Netzfreeschaltung

Unsere Netzfreeschaltung schützt Sie vor möglichen Nachteilen durch elektromagnetische und elektrische Wechselfelder, weil im Netzstecker ein 2-poliges Relais Sie nach jeder Handschalterbetätigung vom Hausnetz trennt (Relaisklicken ist hörbar).

Der Antrieb ist dann völlig Netzspannungsfrei und das gesamte System verbraucht im Ruhezustand keinen Netzstrom. Erhebliche Stromersparnis bis zu € 15.- / Jahr. Durch diese vorteilhafte Steuerung arbeitet unsere Netzfreeschaltung mit allen übergeordneten Netzfreeschaltungen perfekt zusammen, die z.B. ein Schlafzimmer spannungsfrei schalten, um im gesamten Schlafbereich magnetische und elektrische Wechselfelder zu vermeiden.

2. Notabsenkung

Damit Sie bei Stromausfall in die Liegeposition fahren können, ist als Sonderausstattung eine Notabsenkung installiert, die über die angebaute 9 Volt Alkali-Manganbatterie ermöglicht wird. Die Absenkgeschwindigkeit ist reduziert. Bei Stromausfall wird die Batterie automatisch aktiviert, wenn die Tasten für Kopf- und Fußteil „abwärts“ gedrückt werden. Obwohl die Batterie mehrmalige Notabsenkungen ermöglicht, empfehlen wir aus Sicherheitsgründen nach jeder Notabsenkung den Austausch, spätestens aber nach 3 Jahren, da dann die Kapazität nachlässt.

Achtung: Die von uns zur Erstausrüstung verwendeten Batterien sind frei von Cadmium und Quecksilber. Trotzdem gehören verbrauchte Batterien nicht in den Hausmüll. Geben Sie diese bitte bei entsprechenden Sammelstellen oder im Handel ab. Ersatzbatterien können bei OKIN gegen Einsendung eines frankierten Rückumschlags und € 3.50 in Briefmarken bezogen werden.

Special equipment

1. Mains isolation circuit

Our mains isolation circuit protects you against potential dangers resulting from electrical or magnetic alternating fields since a 2-pole relay in the connection plug cuts you immediately off the mains connection (you can hear a click in the relay).

Now the actuator is completely isolated from the mains, and the complete system does not use any current at rest. You will save considerable amounts of current. Due to this positive control, our mains isolation circuit works together perfectly with all preceding mains isolation circuits, which for example keep a bedroom voltage-free in order to avoid magnetic and electrical alternating fields in the sleeping area.

2. Auxiliary movement

As a special equipment an installed 9 Volt manganese battery allows an auxiliary movement into horizontal position in the case of a power failure. The battery is automatically activated, if the buttons for "head and foot part down" are pushed. The subsidence speed is reduced. Although the battery can manage several auxiliary movements, we suggest to change it after each auxiliary movement, after 3 years at the latest, because the capacity of the battery will deteriorate.

Attention: The battery initially supplied with the motors are free from cadmium and mercury. The nevertheless must not be put in the bin. Please return them to special collections or at the retailer's. Replacement batteries can be obtained from OKIN against a prepaid envelope and € 3.50 in stamps.

Equipement spécial

1. Mise hors tension

Notre mise hors tension vous évite les désagréments des champs électromagnétiques émis par tout appareil électrique. Le relais bipolaire situé dans la fiche / prise de courant, vous isole du secteur dès que vous relâchez de la télécommande (clic audible). Les moteurs et votre lit sont à présent totalement isolés du réseau électrique de votre maison. Une économie en résulte, la longévité des moteurs augmente sensiblement. Ce « Coupe courant » automatique est également compatible avec des systèmes existants de mise hors tension généralisée, mettant hors-tension certaines zones d'une habitation: comme les chambres à coucher.

2. Mouvement de secours

Une pile alcaline de 9 V permet, comme équipement spécial, un mouvement de secours (remise en position horizontale) en cas de panne de courant, simplement en actionnant les touches « descente » de la télécommande. Bien qu'une pile permette plusieurs mouvements de secours nous vous recommandons de le remplacer après chaque sollicitation, ou au plus tard au bout de 3 ans, du fait que toutes les piles perdent de leur capacité (charge) dans le temps.

Attention: Les piles fournies ne contiennent ni cadmium ni mercure. Néanmoins les piles usagées ne font pas partie des déchets ménagers. Nous vous prions de bien vouloir les remettre à un point de ramassage approprié ou à un magasin. OKIN peut vous fournir des piles de remplacement contre l'envoi d'une enveloppe affranchie et de € 3.50 en timbres.

OKIN Gesellschaft für Antriebstechnik mbH & Co.KG
Zur Merhardt 9 · D-51645 Gummersbach · Germany
Tel.: 0 22 61 / 79 42 – 0 · Fax 0 22 61 / 97 91 18

Technische Daten

Netzanschluss 100 / 110 / 230 / 240 Volt AC 50 / 60 Hz
Der **OKIMAT** arbeitet mit einer Gleichspannung von 24 V DC
Einschaltdauer 15% bei einem maximalen Dauerbetrieb von 2 min.
Schutzart: Gefertigt nach VDE Schutzklasse II
Betriebsspannung des Handschalters 24 V DC
Leistungsbedarf, je nach Belastung und Typ 30 – 300 Watt
Sonderausstattung: Netzfreeschaltung kompatibel mit übergeordneten Netzfreeschaltungen
Notabsenkung bei Stromausfall

Technical data

Mains connection 100 / 110 / 230 / 240 V AC 50 / 60 Hz
The **OKIMAT** works with a direct voltage of 24 V DC. Operation time with 50 VA
Transformer 15% with a maximum continuous of 2 min.
Manufactured in accordance with VDE protection class II
Voltage of the remote control: 24 V DC
Force, depending on load and model: 30 – 300 Watt
Special equipment:

- Mains isolation circuit compatible with general mains isolation systems
- Auxiliary movement in the case of current failure

Information techniques

Tension 100 / 110 / 230 / 240 V AC 50 / 60 Hz
Le moteur **OKIMAT** travaille en courant continu avec une tension de 24 V DC
Facteur de marche 15% sur le transformateur de 50 VA dans le cas d'un
Fonctionnement permanent de 2 minutes
Fabriqué selon les normes VDE classe II
Tension de selon charge et type: 30 – 300 Watt
Equipement spécial:

- Mise hors tension compatible avec des installations de mise hors tension généralisée
- Mouvement de secours en cas de coupure de courant.

ACHTUNG

Der **OKIMAT** ist nur für den Einsatz in Lattenrosten bestimmt. Überlastung vermeiden. Nicht über 2 Min. dauernd betätigen, da sonst Beschädigungen entstehen können, für die der Hersteller nicht haftet. Handschalter stets zugentlasten und korrekt anschließen. Netzstecker korrekt und fest in die Steckdose stecken. Die Netzsteckdose muss nach der Installation zugänglich sein. Wenn die Anschlussleitung dieses Gerätes beschädigt wird, muss sie durch den Hersteller oder seinen Kundendienst oder durch eine ähnlich qualifizierte Person ersetzt werden, um Gefährdungen zu vermeiden. Der **OKIMAT** darf nur von autorisiertem Fachpersonal geöffnet werden! **Vor dem Öffnen, Netzstecker ziehen.** Eigenmächtige Instandsetzungen und Veränderungen schließen eine Haftung des Herstellers für daraus entstehende Schäden aus.

ATTENTION

The **OKIMAT** must only be used for bed frames. Do avoid overload. Do not use continuously for more than 2 minutes for risk of damage for which the manufacturer cannot be held responsible. The handset must be free of stress at all times and must be connected correctly. Ensure that the plug is connected correctly. The wall socket has to be accessible after installation. If the lead wire of this device is damaged the manufacturer or the after-sales service or a equal qualified person has to replace the lead wire to avoid any danger. Only authorized personnel are allowed to open the **OKIMAT**. **Disconnect from mains before opening.** The manufacturer does not accept any responsibility for damages resulting from repairs or changes carried out by the customer.

ATTENTION

Le moteur **OKIMAT** est uniquement adapté à l'utilisation de sommiers. Evitez la surcharge. Ne pas utiliser plus de 2 minutes en continu car il pourrait en résulter des dégâts pour lesquels le fabricant ne pourra être tenu pour responsable. Branchez correctement la prise. La prise de courant restée accessible après l'installation. En cas de dommage le cordon électrique et la prise de l'appareil doivent être immédiatement remplacés par le fabricant, l'un de ses services après-vente ou par une autre personne qualifiée pour éviter les risques. Uniquement du personnel habilité est autorisé à ouvrir le moteur **OKIMAT**. **Débranchez du secteur avant toute intervention.** Des réparations ou changements effectués sous votre propre initiative n'engagent pas la responsabilité du fabricant pour des dégâts engendrés.